



ს პეტროლიუმ ჯორჯია

Sun Petroleum Georgia

გალფ ოილ ინტერნეშენალის ოფიციალური დისტრიბუტორი საქართველოში

Official Distributor of Gulf Oil International in Georgia

ავტოგასამართი სადგურის რეკონსტრუქციის

ტექნიკური დავალება

ავტოგასამართი სადგური : ფონიჭალა

1. არსებული პლათფორმის გადახურვის დემონტაჟი და ახალი პლათფორმის გადახურვის მონყობა და გადიდება შემოსასვლელის მხარეს შენობის ბოლომდე .
2. ახალი პლათფორმის გადახურვის მონყობისას , გზის მხარეს არსებული საყრდენი ბოძების დემონტაჟი და გადახურვის 2 მეტრით დაპატარავება , ახალი პლათფორმის სიმაღლის გაზრდა 4,50 მეტრამდე.
3. ახალი საყრდენი ორი ერთეული ბოძის გადანევა გზის მხარეს 1,5 მეტრით .
4. ახალი პლათფორმის საფარის მონყობა და გასასვლელის მხარეს ახალი ბეტონის საფარის მონყობა , პლათფორმის საზღვრიდან 8 მეტრით .
5. შენობასა და პლათფორმის გადახურვაზე ახალი სახურავის და წყლის საწრეტების მონყობა .
6. ორი ცალი სანჯავმარიგებელი სვეტის მონყობა 3*6-ზე კონფიგურაციით .
7. მიმღები და საჰაერო მილსადენების მონყობა .
8. სანჯავის მილსადენების შეცვლა .
9. სანჯავის სიღრმული ტუმბოების მონყობა .
10. სარეზერვუარო პარკის მონყობა .
11. ნავთობდამჭერის მონყობა კომპლექტში.
12. აქტიური მუხამრიდის და დამინების კომპლექტის მონყობა.
13. სარეზერვუარო პარკის კედლის შელესვის დემონტაჟი , ახალი ნალესის მონყობა და შეღებვა თეთრი ფერის საღებავით .
14. სარეზერვუარო პარკის წინა კედელზე , სარეკლამო ბანერების მონყობა და შესასვლელი ჭიშკრის ჩამონვა შენობის მხარეს .
15. სანიაღვრე არხის მონყობა სადგურის შესასვლელის მხარეს .
16. ბორდიურების მონყობა გზის მხარეს.

17. შესასვლელ-გასასვლელსა და სარეზერვუარო პარკში სამი ერთეული განათების ბოძის მოწყობა .
18. არსებული ფასმაჩვენებელი სტელის ფუნდამენტის დემონტაჟი.
19. არსებულ შენობაზე შესასვლელის მხარეს 2*2,5 შენობის მიშენება, და კარის გაჭრა შენობის შიდა მხრიდან მენეჯერის ოთახის მოწყობის მიზნით.
20. არსებული შენობის ფართში სველი წერტილის , სასაწყობე ფართის და კიოსკის ტიპის მაღაზიის მოწყობა.
21. შენობის ვიტრაჟების და კარების შეცვლა.
22. არსებული საპირფარეშოს დერეფნის მოშლა.
23. ელექტრო მეურნეობის სრული შეცვლა.
24. ავტომატური გაშვების გენერატორის მონტაჟი 30 კვა.
25. შენობის მოპირკეთება საფირმო პანელებით .
26. სადგურის რეზრენდინგი მოთუთიებული ფოლადის საფირმო პანელებით.
27. არსებულ სანვავის რეზერვუარებზე თუნუქის ჭების მოწყობა .

ფოტოფიქსაცია





















შეთანხმებულია :

საოპერაციო დირექტორი :

დირექტორის მოადგილე :

საცალო ქსელის დეპარტამენტის უფროსი :

მაღაზიათა ქსელის დირექტორი :

რეგიონალური მენეჯერი :

ტექნიკური უსაბრთხოების და გარემოს დაცვის დეპარტამენტის უფროსი :

ლოჯისტიკის დეპარტამენტის უფროსი :

ტექნიკური დეპარტამენტის უფროსი :



ამონაწერი საჯარო რეესტრიდან

განცხადების რეგისტრაცია
N 882019880089 - 24/10/2019 18:10:49

მომზადების თარიღი
25/10/2019 09:46:14

საკუთრების განყოფილება

ზონა თბილისი	სექტორი კრწანისი	კვარტალი 12	ნაკვეთი 007/018	ნაკვეთის საკუთრების ტიპი: საკუთრება ნაკვეთის დანიშნულება: არასასოფლო სამეურნეო დაზუსტებული ფართობი: 668.00 კვ.მ. ნაკვეთის წინა ნომერი: 7/8, 7/16; 01.18.12.007.016; შენიშვნა-ნაგებობ(ებ)ის საერთო ფართი: 40.00
-----------------	---------------------	----------------	--------------------	--

მისამართი: ქალაქი თბილისი, გზატკეცილი რუსთავი, N 18-22

მესაკუთრის განყოფილება

განცხადების რეგისტრაცია : ნომერი 882012222255 , თარიღი 22/05/2012 09:33:34
უფლების რეგისტრაცია: თარიღი 28/05/2012

უფლების დამადასტურებელი დოკუმენტი:

- ამონაწერი განცხადების რეგისტრაციის NB12048505 , დამოწმების თარიღი: 11/04/2012 , ამონაწერი მეწარმეთა და არასამეწარმეო (არაკომერციულ) იურიდიულ პირთა რეესტრიდან.
- ქონების ყიდვა-გაყიდვის ხელშეკრულება N110172014 , დამოწმების თარიღი: 26/02/2011 , ნოტარიუსი მ. გვაზავა

მესაკუთრეები:

შპს "სან პეტროლიუმ ჯორჯია", ID ნომერი: 404391136

მესაკუთრე:

შპს "სან პეტროლიუმ ჯორჯია"

აღწერა:

იპოთეკა

განცხადების რეგისტრაცია ნომერი 882012177456 თარიღი 26/04/2012 17:52:41	იპოთეკარა სააქციო საზოგადოება "საქართველოს ბანკი" 204378869; მესაკუთრე: შპს "სან პეტროლიუმ ჯორჯია" 404391136; საგანი: დაზუსტებული ფართობი: 668.00 კვ.მ. და მასზე მდგომი შენობა-ნაგებობა ; იპოთეკის ხელშეკრულება N859885-დ, რეესტრის ნომერი N120426337, დამოწმების თარიღი 25/04/2012, ნოტარიუსი ი. შარვაშიძე ,
---	---

უფლების რეგისტრაცია: თარიღი 02/05/2012

საგადასახადო გირავნობა:

რეგისტრირებული არ არის

ვალდებულება

ყაღადა/აკრძალვა:

რეგისტრირებული არ არის

მოვალეთა რეესტრი:

რეგისტრირებული არ არის

"ფიზიკური პირის მიერ 2 წლამდე ვადით საკუთრებაში არსებული მატერიალური აქტივის რეალიზაციისას, აგრეთვე საგადასახადო წლის განმავლობაში 1000 ლარის ან მეტი ღირებულების ქონების საჩუქრად მიღებისას საშემოსავლო გადასახადი გადახდას ექვემდებარება საანგარიშო წლის მომდევნო წლის 1 აპრილამდე, რის შესახებაც აღნიშნული ფიზიკური პირი იმავე ვადაში წარუდგენს დეკლარაციას საგადასახადო ორგანოს. აღნიშნული ვალდებულების შეუსრულებლობა წარმოადგენს საგადასახადო სამართალდარღვევას, რაც იწვევს პასუხისმგებლობას საქართველოს საგადასახადო კოდექსის XVIII თავის მიხედვით."

- დოკუმენტის ნაშთების გადამოწმება შესაძლებელია საჯარო რეესტრის ეროვნული სააგენტოს ოფიციალურ ვებ-გვერდზე www.napr.gov.ge;
- ამონაწერის მიღება შესაძლებელია ვებ-გვერდზე www.napr.gov.ge, ნებისმიერ ტერიტორიულ სარეგისტრაციო სამსახურში, იუსტიციის სახლებსა და სააგენტოს ავტორიზებულ პირებთან;
- ამონაწერში ტექნიკური ხარვეზის აღმოჩენის შემთხვევაში დაგვიკავშირდით: 2 405405 ან პირადად შეაქვით განაცხადი ვებ-გვერდზე;
- კონსულტაციის მიღება შესაძლებელია იუსტიციის სახლის ცხელ ხაზზე 2 405405;
- საჯარო რეესტრის თანამშრომელთა მხრიდან უკანონო ქმედების შემთხვევაში დაგვიკავშირდით ცხელ ხაზზე: 08 009 009 09
- თქვენთვის საინტერესო ნებისმიერ საკითხთან დაკავშირებით მოგვწერეთ ელ-ფოსტით: info@napr.gov.ge

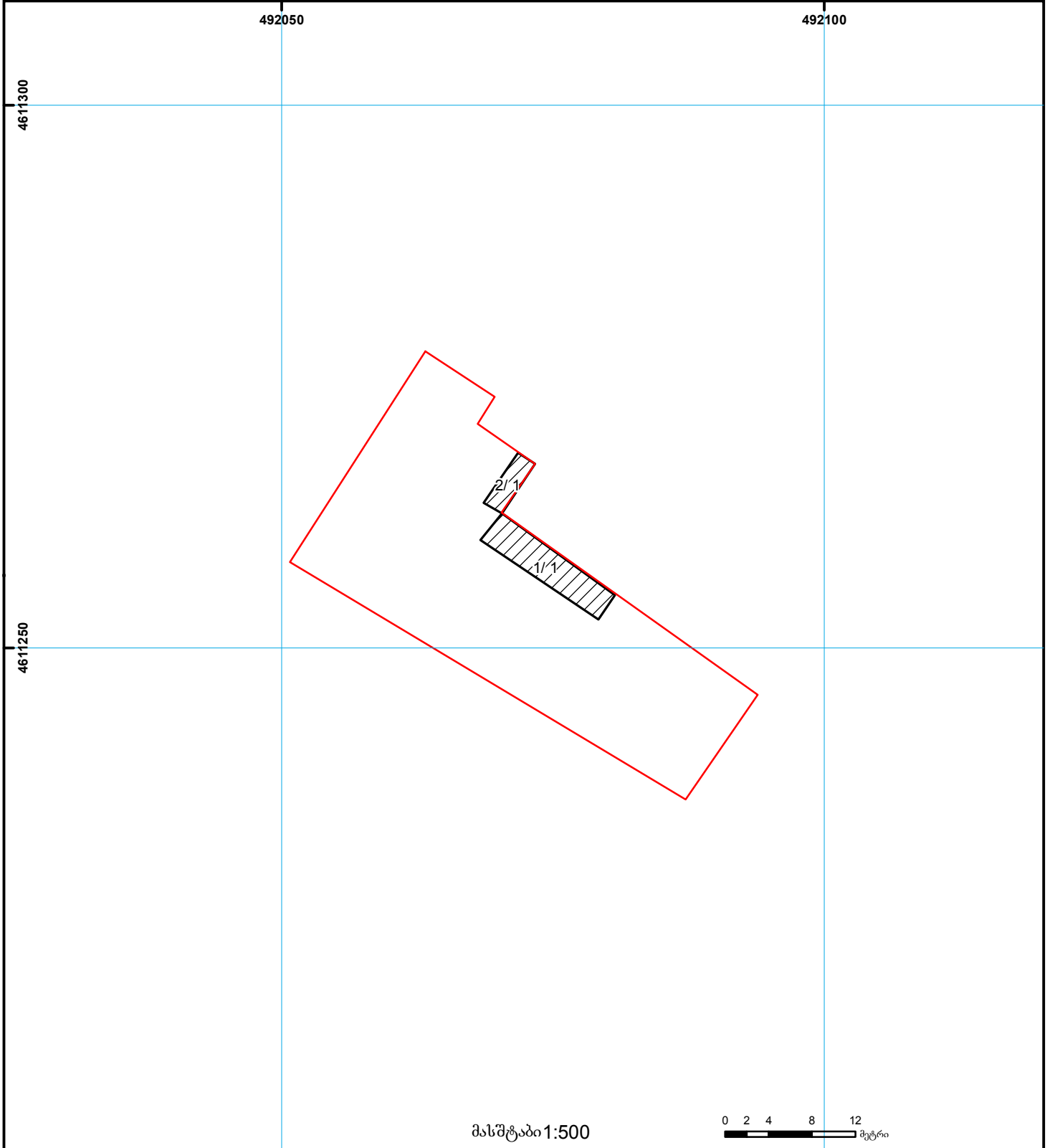


საქართველოს იუსტიციის სამინისტრო
საჯარო რეესტრის ეროვნული სააგენტო

საკადასტრო გეგმა

საჯარო რეესტრის
ეროვნული სააგენტო

მიწის ნაკვეთის საკადასტრო კოდი: 01.18.12.007.018
განცხადების რეგისტრაციის ნომერი 882008380835
მიწის ნაკვეთის ფართობი: 668 კვ.მ.
დანიშნულება: არასასოფლო-სამეურნეო
მიმზადების თარიღი 25.12.08



	შენიშნა-ნაგებობა, პირობითი ნომერი/სართულიანობა		ვალდებულება		საზობრივი ნაგებობა	 000 000 UTM (საერთაშორისო) სისტემის კოორდ.
	მიწის ნაკვეთის საკადასტრო საზღვარი		მშენებარე ნაგებობა			

ქ. თბილისი, ვგატკეცილი რუსთავი №18-22-ში ელგბარე, ავტობასამართი საღბურის რეკონსტრუქციის პროექტი



შ.პ.ს. "ესსა"

დირექტორი:
გიორგი ნანავა
მის.: პეკინის გამზ. №34
ტელ.: 237 39 54
მობ.: 595 777 101

ღამკვეთი:
"სანავთროლიუმ ჯორჯია"

ქ. თბილისი, ვგაბკენილი
რუსთავი №18-22-ში მდებარე,
ავტოგასამართი საღებურის
რეკონსტრუქციის პროექტი

სურათების სია 1

დირექტორი
გიორგი ნანავა

პროექტის ავტორი:
გურამ კატარჯელიძე

ნახაზის დასახელება

სტადია: ა-პ	ა-პ
მასშტაბი	
ფურც. რ.	17
ფურც. №	01



შ.პ.ს. "ესსა"

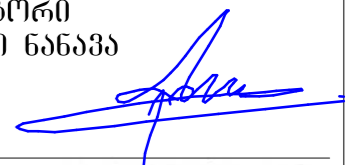
ღირეპტორი:
 ბორბი ნანაპა
 მის.: პეკინის ბაგმ. №34
 ტელ.: 237 39 54
 მობ.: 595 777 101

ღაგეპეტი:
 "სანეპტროლიუმ ჯორჯია"

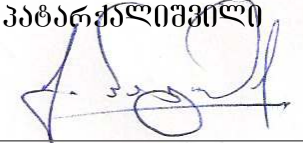
ქ. თბილისი, გგატეენილი
 რუსთაპი №18-22-ში მღებარე,
 ავტობასაგართი საღბურის
 რეკონსტრუქციის პროექტი

სურბოშეხანბა 2

ღირეპტორი
 ბორბი ნანაპა



პროექტის ავტორი:
 გურამ პატარქალიშვილი



ნახაგმის ღასახელება

სტაღბა: ა-პ	ა-პ
მასშტაბი	
ფურს. რ.	17
ფურს. №	02



არსებული გენგეგმა



შ.პ.ს. "ესსა"

ღირეძლონი:
 გიორგი ნანაშვილი
 მის.: პეკინის ბაზ. №34
 ტელ.: 237 39 54
 მობ.: 595 777 101

ღამკვეთი:
 "სანკონსტრუქციონი ქორჯია"

ქ. თბილისი, ვაჟა-ფშაველას
 რუსთაველი №18-22-ში მდებარე,
 ავტოგასამართი საღებურის
 რეკონსტრუქციის პროექტი

- ქსელიკონია:
1. ზუსტგეგმვა
 2. კალკულირება
 3. სანკონსტრუქციო გეგმა
 4. სანკონსტრუქციო გეგმა
 5. სანკონსტრუქციო გეგმა
 6. არსებული გენგეგმა

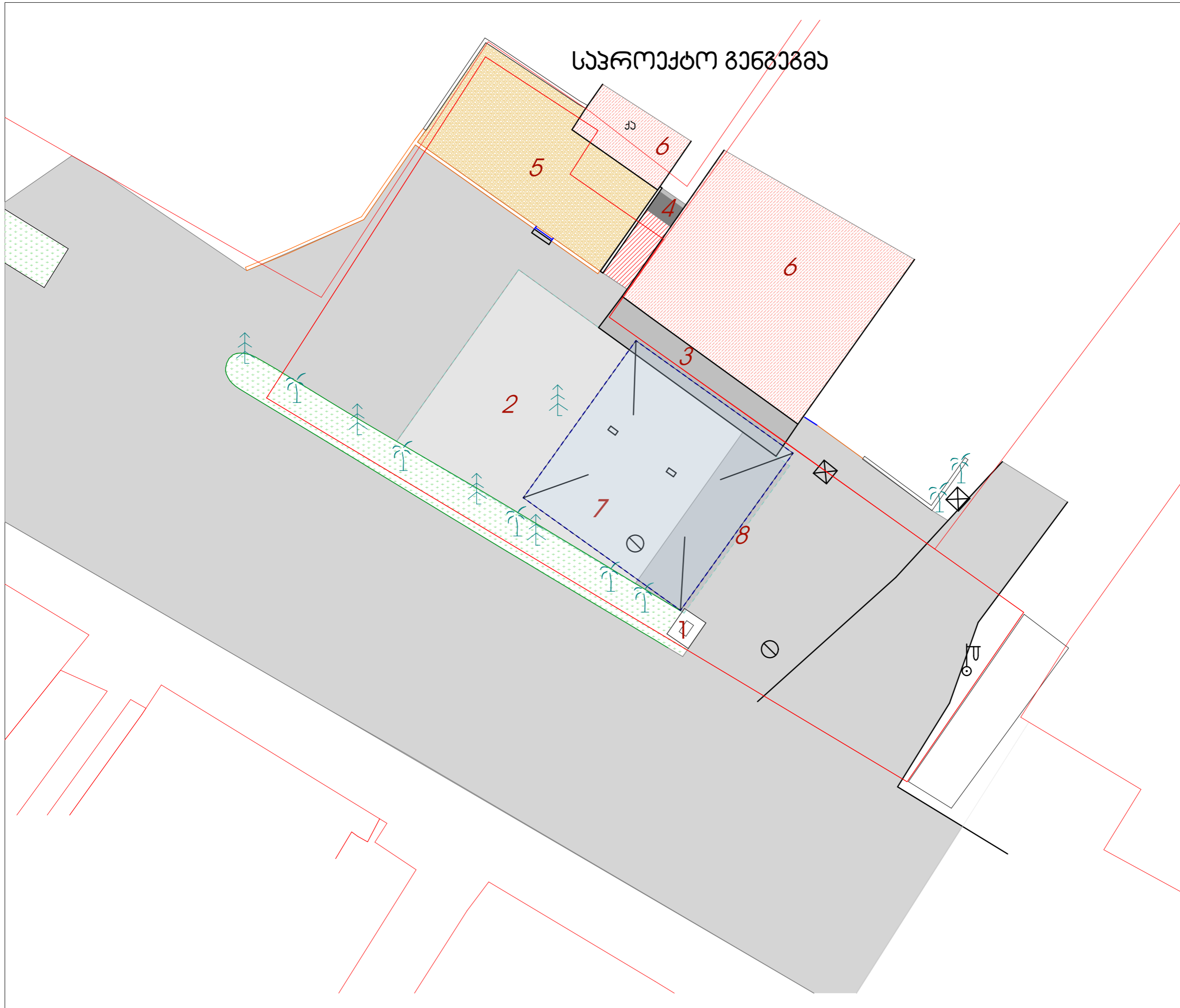
ღირეძლონი
 გიორგი ნანაშვილი

პროექტის ავტორი:
 გურამ კახიანიძე

ნახაზის დასახელება

სტადია: ა-პ	ა-პ
მასშტაბი	1:250
ფურც. რ.	17
ფურც. №	03

საპროექტო გენგეგმა



შ.პ.ს. "ესსა"

ღირეძლონი:
 გიორგი ნანაშვილი
 მის.: პეკინის ბაზრ. №34
 ტელ.: 237 39 54
 მობ.: 595 777 101

ღამკვეთი:
 "სანკონტროლიუმ ქორჯია"

ქ. თბილისი, ვგაბკენილი
 რუსთაველი №18-22-ში მდებარე,
 ავტობუსსადგომის საღებურის
 რეკონსტრუქციის პროექტი

- ექსპლიკაცია:
1. შესავალი
 2. პლაკატი
 3. საწყობი, კიოსკი, მსაგენეჯერო
 4. ბარ სანკონტროლი
 5. სარემონტო
 6. არასაპროექტო შენობა
 7. ნაპოვნი არსებული
 8. სანდარტის არსი

ღირეძლონი
 გიორგი ნანაშვილი

პროექტის ავტორი:
 გურამ კახარაძე

ნახაზის დასახელება

სტადია: ა-პ	ა-პ
მასშტაბი	1:250
ფურც. რ.	17
ფურც. №	04

შ.პ.ს. "ესსა"

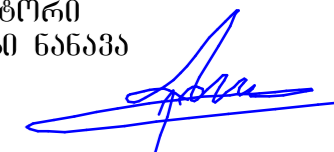
დირექტორი:
გიორგი ნანაშვილი
მის.: პეკინის გამზ. №34
ტელ.: 237 39 54
მობ.: 595 777 101

დამკვეთი:
"სანკონსტრუქციონი ქორჯია"

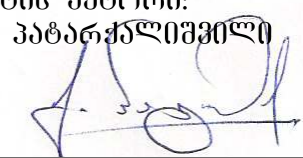
ქ. თბილისი, ვგაბკენილი
რუსთაველი №18-22-ში მდებარე,
ავტობუსსადგომის საღებურის
რეკონსტრუქციის პროექტი

არსებული გეგმვა 0.000
ნიშნულზე
(ტექნიკური)

დირექტორი
გიორგი ნანაშვილი

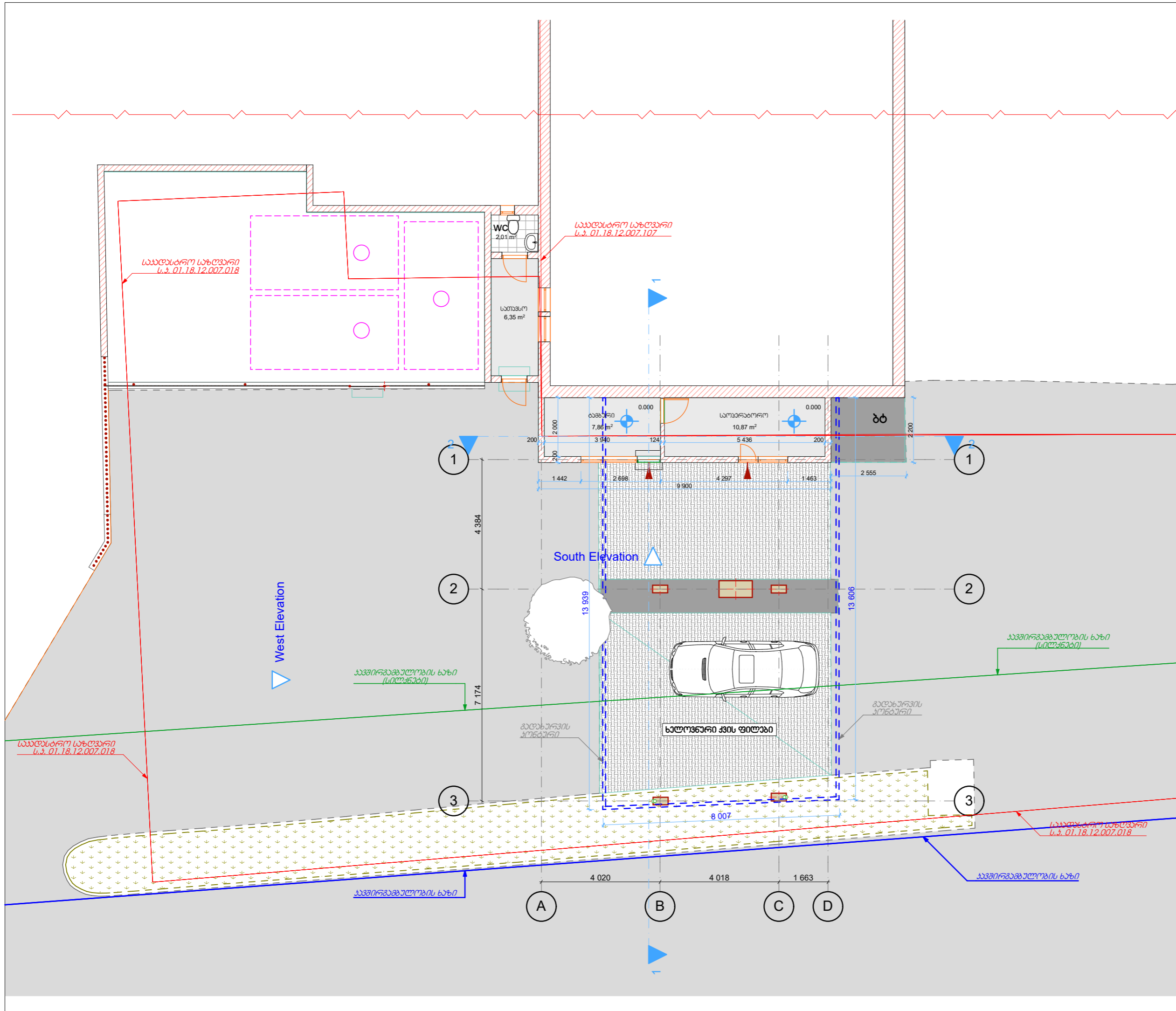


პროექტის ავტორი:
გურამ კატარჯელიძე



ნახაზის დასახელება

სტადია: ა-პ	ა-პ
მასშტაბი	1:250
ფურც. რ.	17
ფურც. №	05



შ.პ.ს. "ესსა"

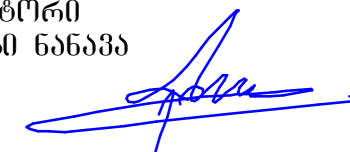
დირექტორი:
გიორგი ნანაგა
მის.: პეკინის გამზ. №34
ტელ.: 237 39 54
მობ.: 595 777 101

დამკვეთი:
"სანაპიროლიუმ ქორჯია"


ქ. თბილისი, ვგაბკენილი
რუსთაველი №18-22-ში მდებარე,
ავტობუსსადგომის საღებურის
რეკონსტრუქციის პროექტი

საპროექტო გენგეგმა 0.000
ნიმუშა
(ტექნიკური)

დირექტორი
გიორგი ნანაგა

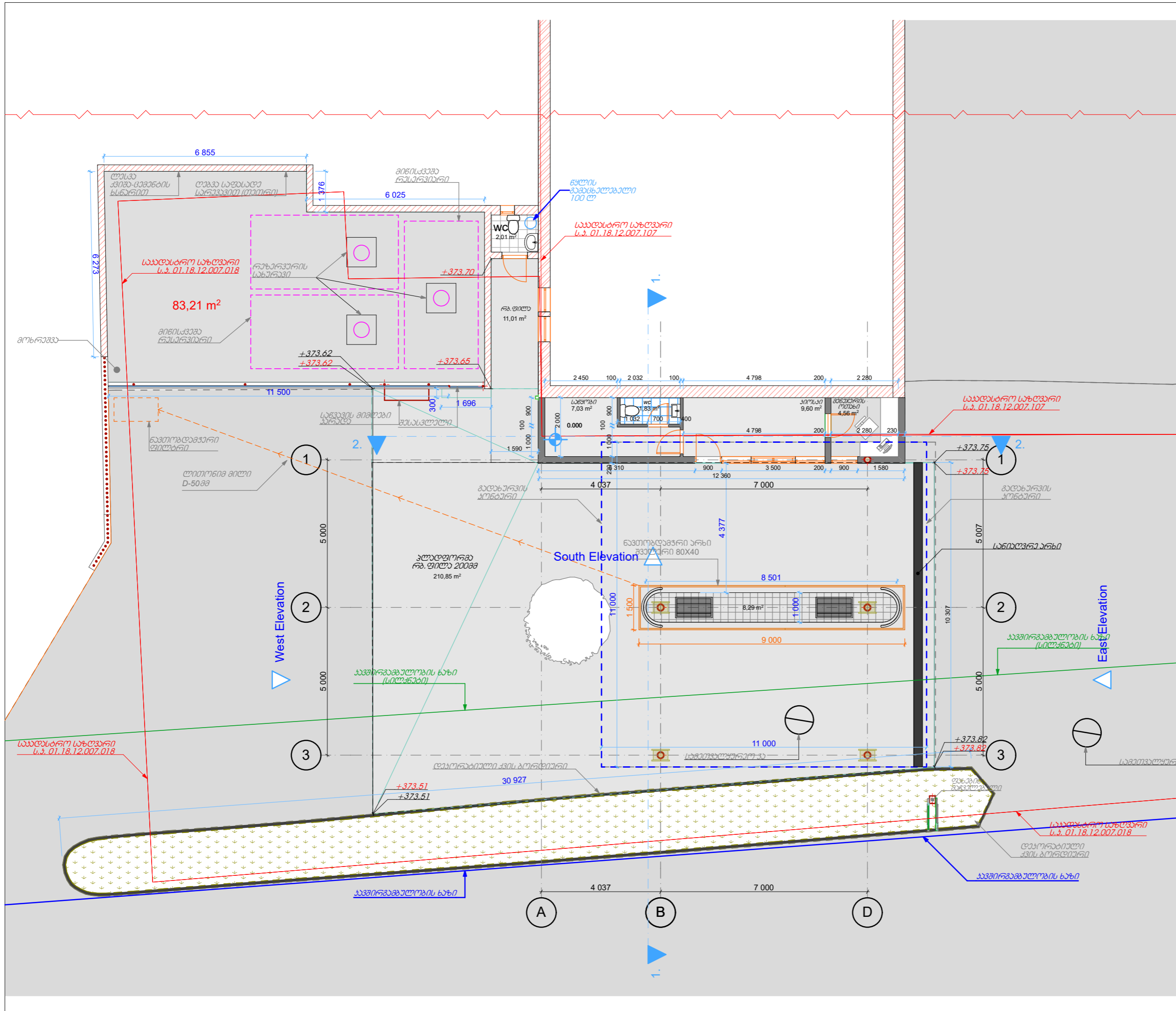


პროექტის ავტორი:
გურამ პატარქალიძე

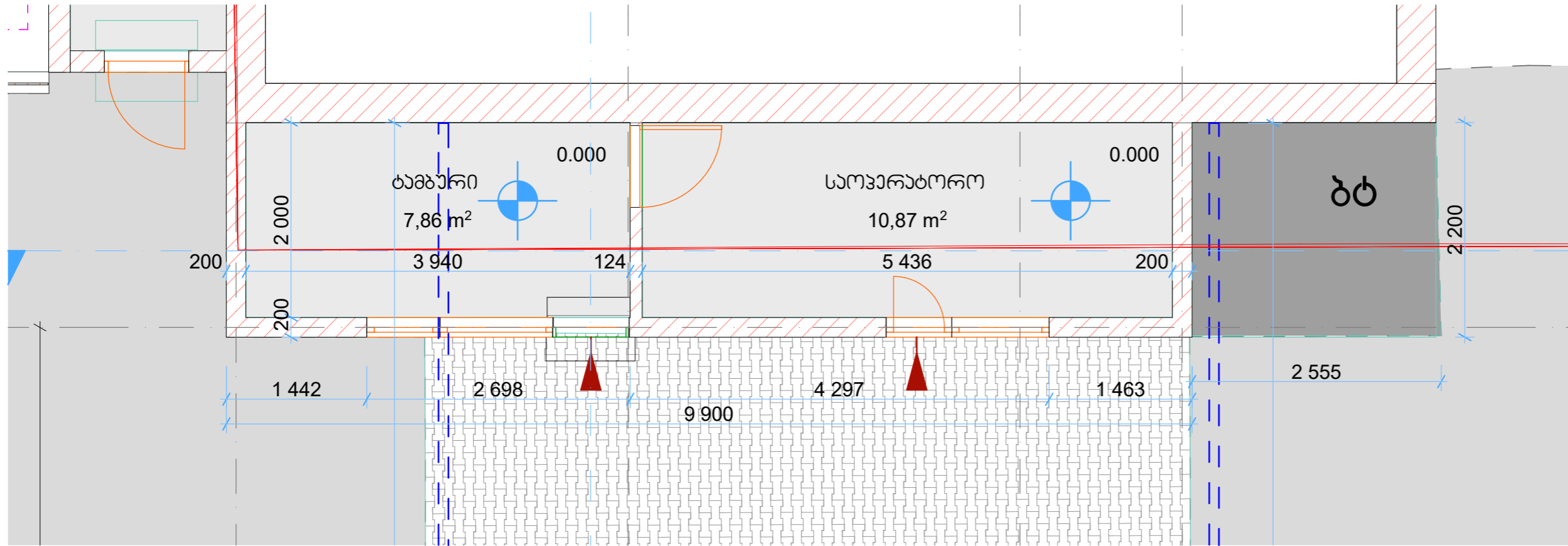


ნახაზის დასახელება

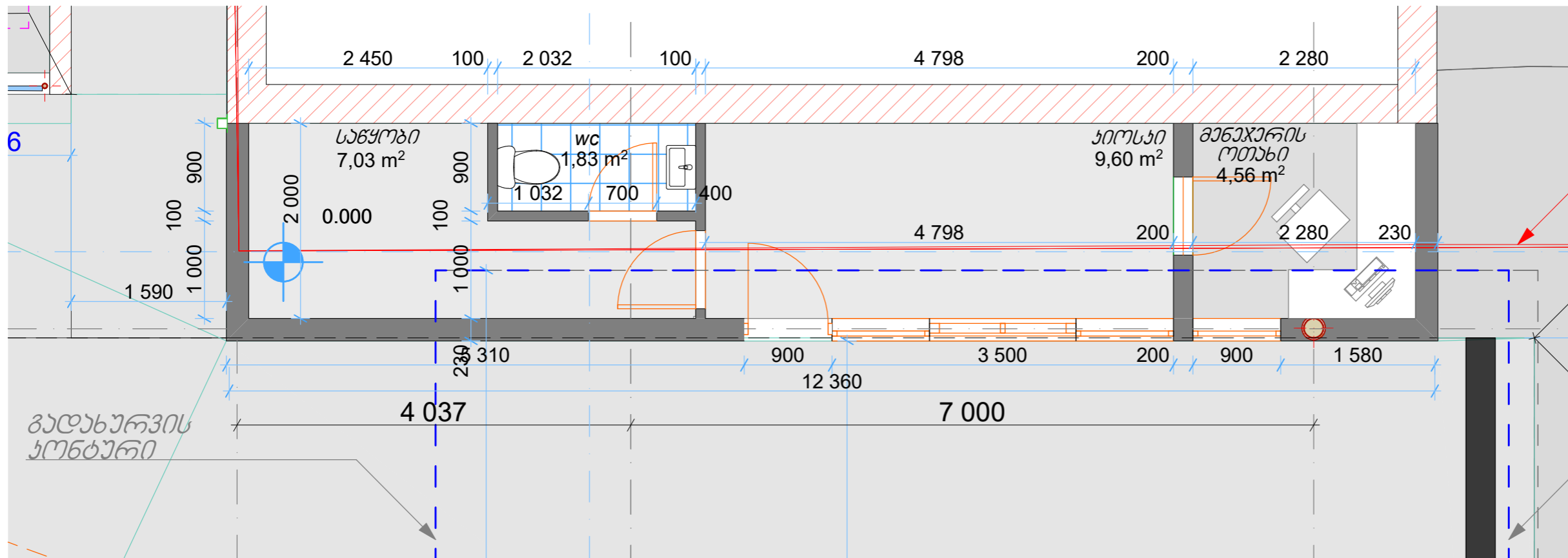
სტადია: ა-პ	ა-პ
მასშტაბი	1:250
ფურც. რ.	17
ფურც. №	06



სარსაბუღალტრო გეგმა



სავსროექტო გეგმა



შ.პ.ს. "ესსა"

ღირექტორი:
გიორგი ნანაგა
მის.: პეკინის გამზ. №34
ტელ.: 237 39 54
მობ.: 595 777 101

ღამკვეთი:
"სანკეტროლიუმ ჯორჯია"

ქ. თბილისი, ვგატკენილი
რუსთავი №18-22-ში მღებარე,
ავტომგასამართი საღზურის
რეკონსტრუქციის პროექტი

არსებული და სავსროექტო
გეგმა 0.000 ნიშნულზე

ღირექტორი
გიორგი ნანაგა

პროექტის ავტორი:
გურამ კატარჯელიშვილი

ნახაგის ღასახეღება

სტადია: ა-პ	ა-პ
მასშტაბი	1:50
ფურს. რ.	17
ფურს. №	07

გეგმა 0.000 ნიშნულზე (ღეგონბაჟი)

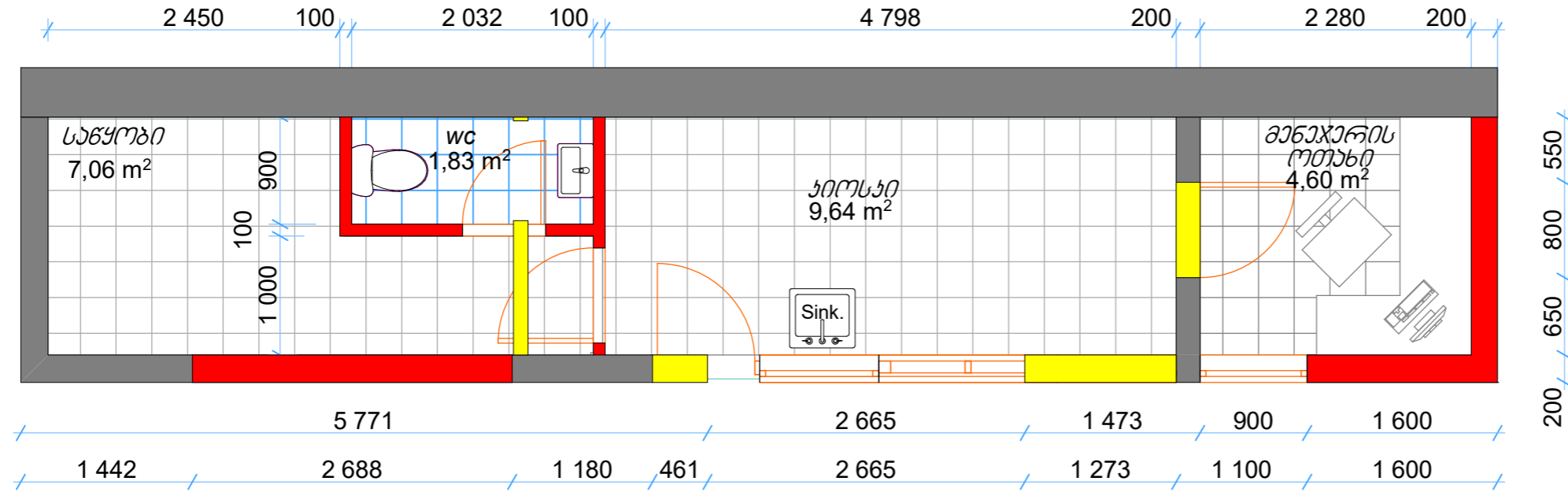


შ.პ.ს. "ესსა"

ღირეჟტორი:
გიორგი ნანაშა
მის.: კეკელიძის ბაგზ. №34
ტელ.: 237 39 54
მობ.: 595 777 101

ღაგეჟეტი:
"სანეჟტროლიუმ ჯორჯია"

ქ. თბილისი, გზატკეცილი
რუსთაველი №18-22-ში მღებარე,
ავტობუსსაგართი საღზურის
რეკონსტრუქციის პროჟეტი



- არსებული
- საღეგონბაჟი
- სამონბაჟი

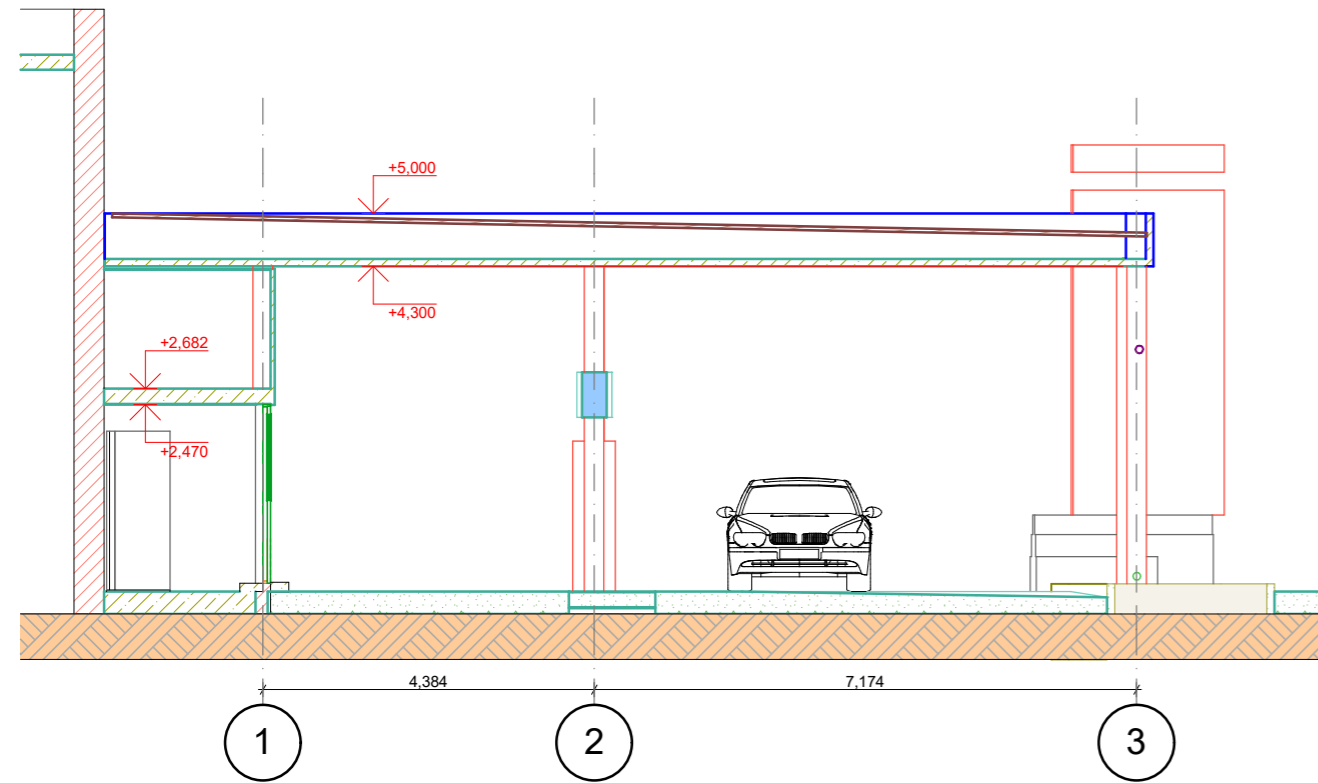
ღირეჟტორი
გიორგი ნანაშა

პროჟეტის ავტორი:
გურამ კატარჯელიშვილი

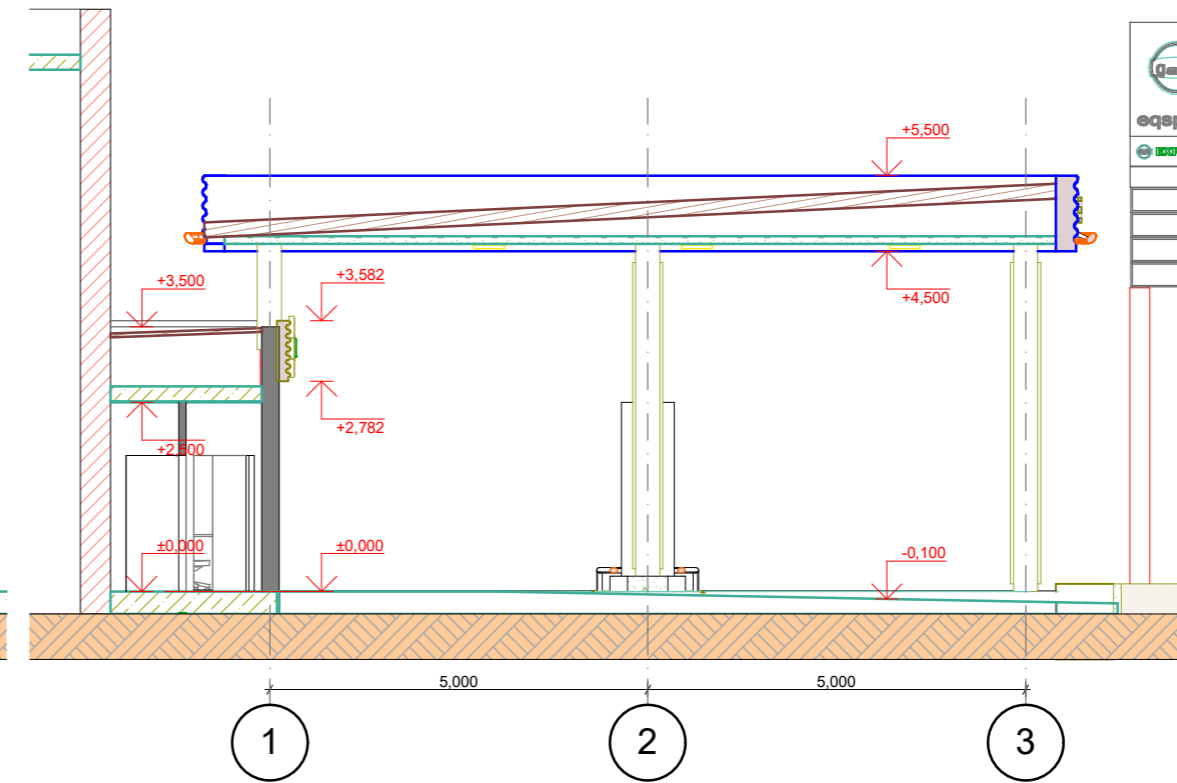
ნახაგის ღასახეღება

სტადია: ა-კ	ა-კ
მასშტაბი	1:50
ფურს. რ.	17
ფურს. №	08

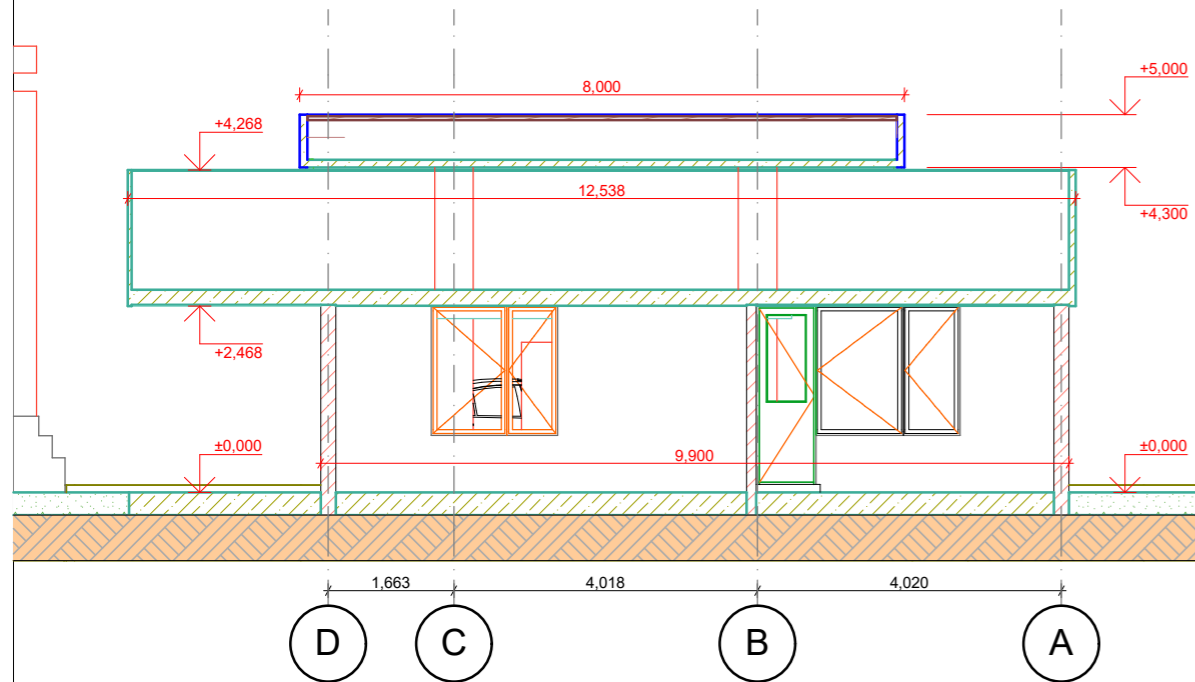
არსებული ზრდილი 1-1



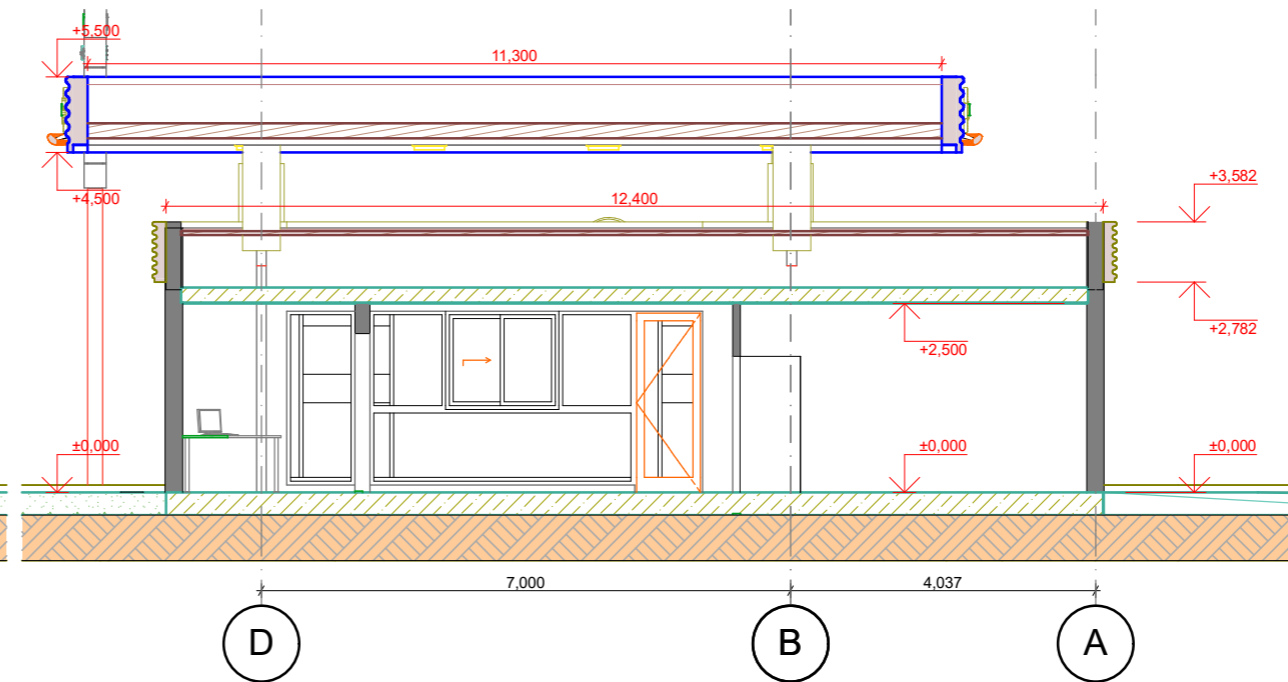
სავროეპტო ზრდილი 1-1



არსებული ზრდილი 2-2



სავროეპტო ზრდილი 2-2



შ.პ.ს. "ესსა"
 დირექტორი:
 ბიორგი ნანაშვილი
 მის.: პეკინის გამზ. №34
 ტელ.: 237 39 54
 მობ.: 595 777 101

დამკვეთი:
 "სანაპირული ჯორჯია"

ქ. თბილისი, ვაჟა-ფშაველას
 გამზ. №18-22-ში მდებარე,
 ავტობუსის სადგურის
 რეკონსტრუქციის პროექტი

სავროეპტო ზრდილები

დირექტორი
 ბიორგი ნანაშვილი

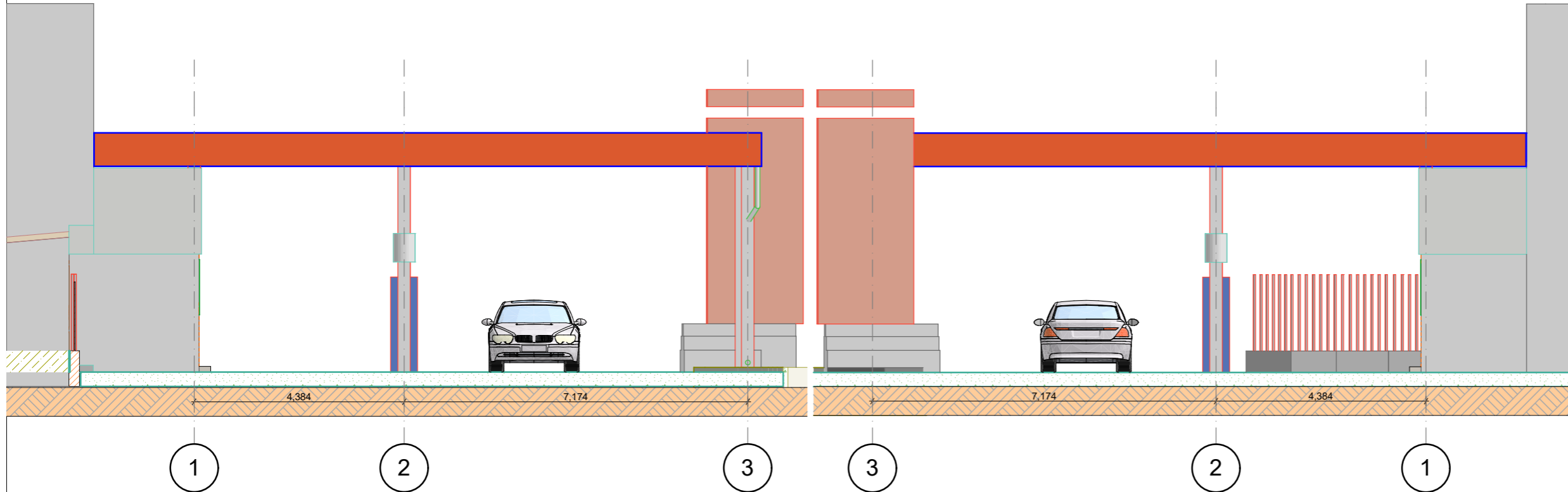
პროექტის ავტორი:
 გურამ პატარქალიაშვილი

ნახაზის დასახელება

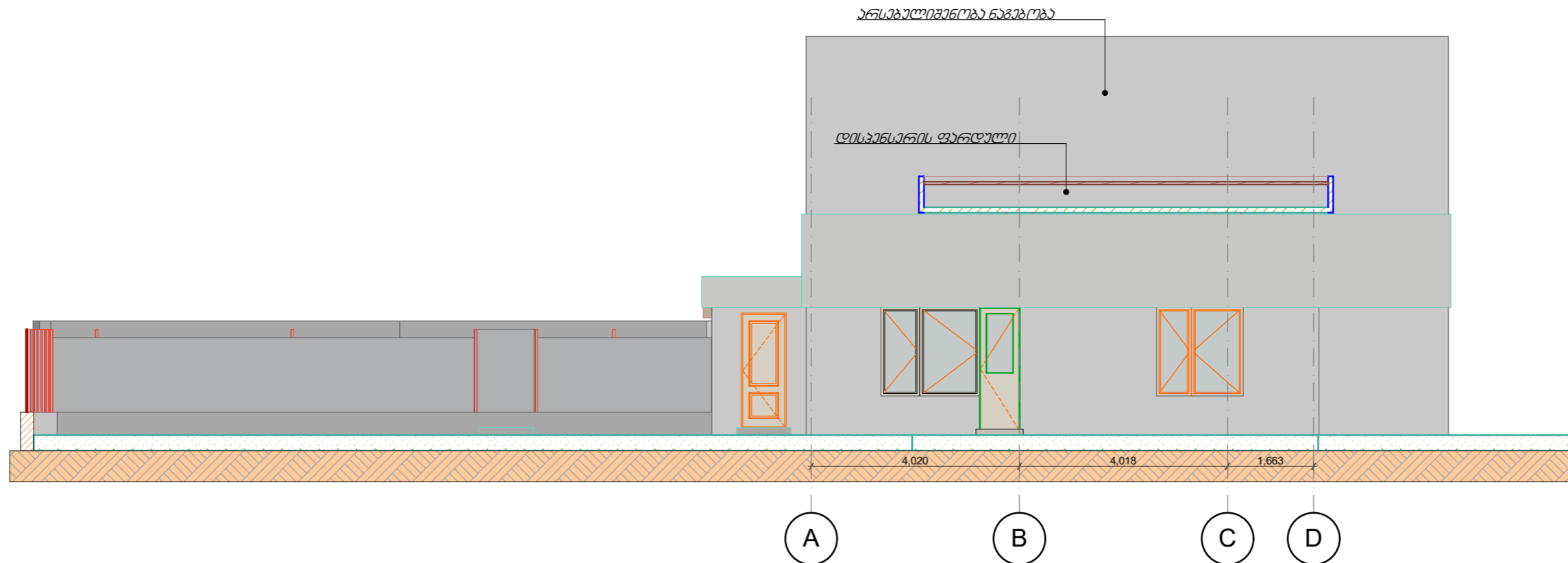
სტადია: ა-პ	ა-პ
მასშტაბი	1:100
ფურც. რ.	17
ფურც. №	09

არსებული ფასადი 1-3

არსებული ფასადი 3-1



არსებული ფასადი A-D



შ.პ.ს. "ესსა"

დირექტორი:
გიორგი ნანაშვილი
მის.: პეკინის გამზ. №34
ტელ.: 237 39 54
მობ.: 595 777 101

დამკვეთი:
"სანკონსტრუქციონი ქორეა"

ქ. თბილისი, ვაჟა-ფშაველას
მუზეუმი №18-22-ში მდებარე,
ავტობუსსადგომის საღებურის
რეკონსტრუქციის პროექტი

არსებული ზომები

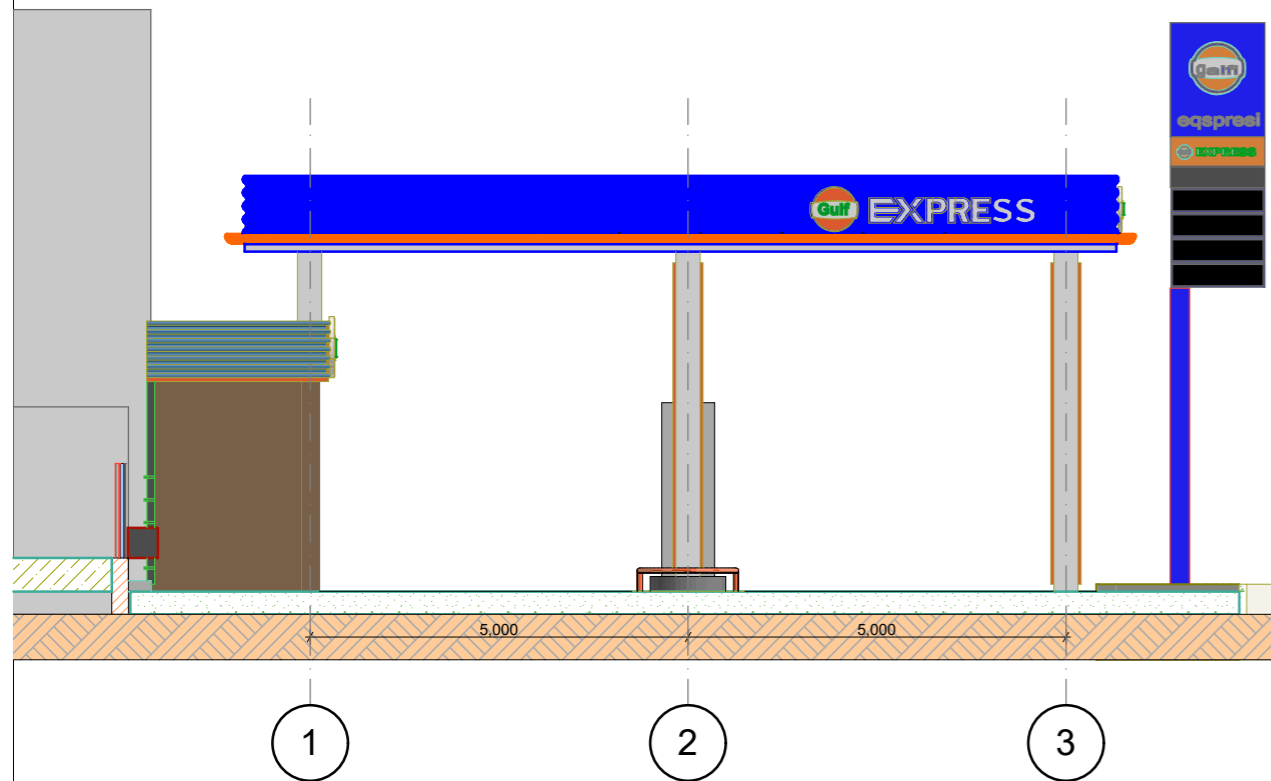
დირექტორი
გიორგი ნანაშვილი

პროექტის ავტორი:
გურამ კახაბერიძე

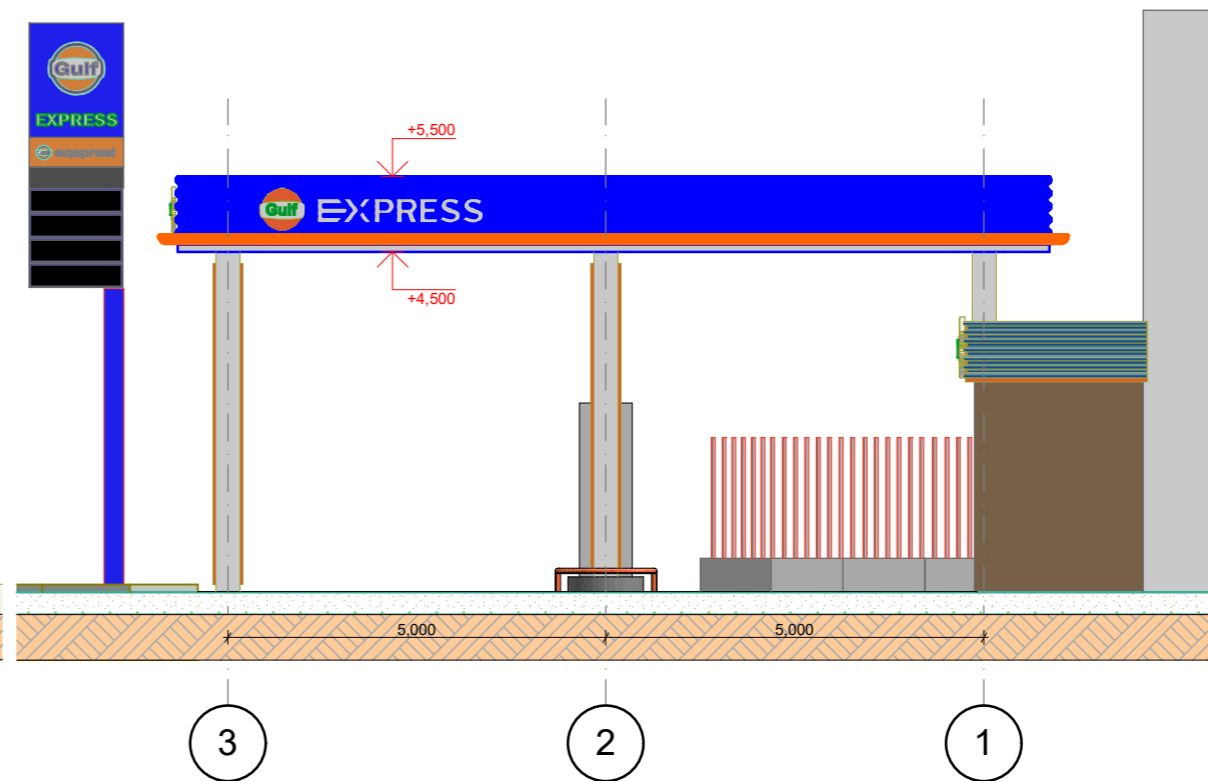
ნახაზის დასახელება

სტადია: ა-პ	ა-პ
მასშტაბი	1:100
ფურც. რ.	17
ფურც. №	10

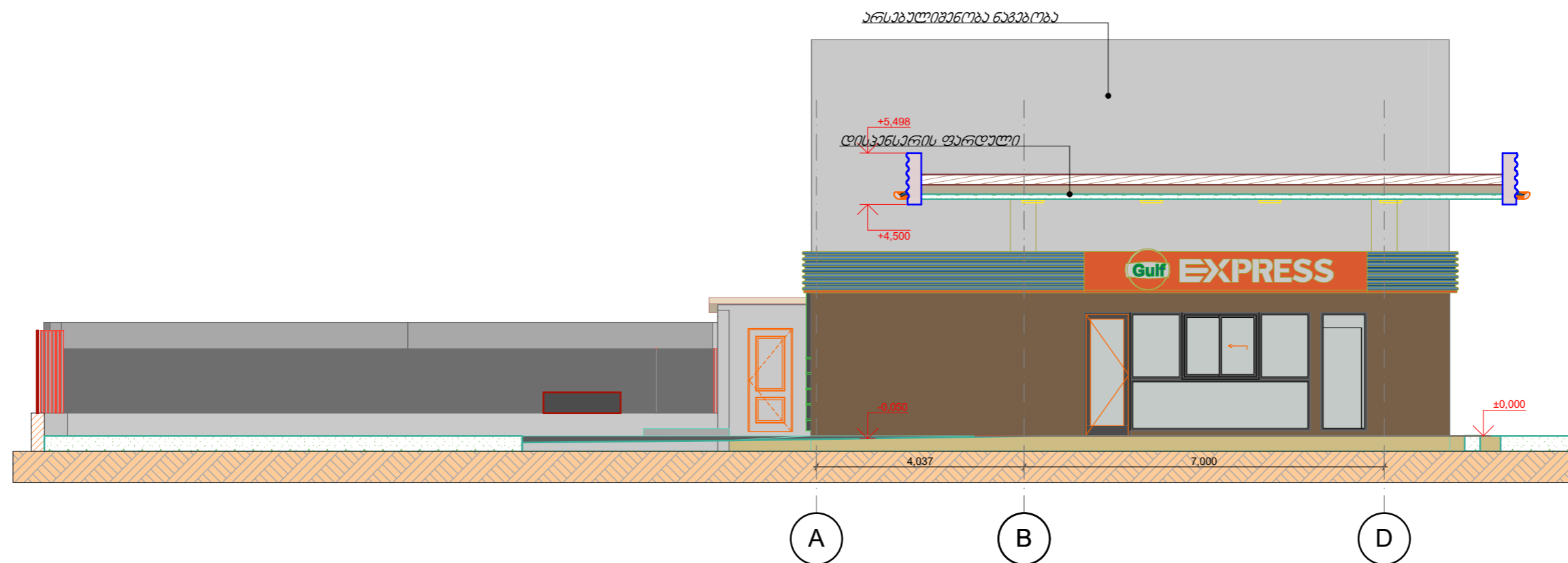
საპროექტო ფასადი 1-3



საპროექტო ფასადი 3-1



საპროექტო ფასადი A-D



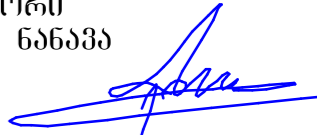
შ.პ.ს. "ესსა"
 ღირეძლონი:
 გიორგი ნანაშა
 მის.: პეკინის გამზ. №34
 ტელ.: 237 39 54
 მობ.: 595 777 101

ღამკვეთი:
 "სანაპროექტო ქორჯია"

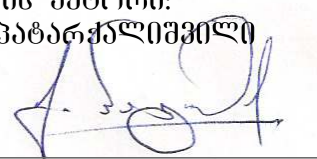
ქ. თბილისი, ვაჟა-ფშაველას
 რუსთაველი №18-22-ში მდებარე,
 ავტოგასამართი საღებურის
 რეკონსტრუქციის პროექტი

საპროექტო ფასადები

ღირეძლონი
 გიორგი ნანაშა



პროექტის ავტორი:
 გურამ კახარაძე



ნახაზის დასახელება

სტადია: ა-პ	ა-პ
მასშტაბი	1:100
ფურც. რ.	17
ფურც. №	11

ღისკენსერის ჯა



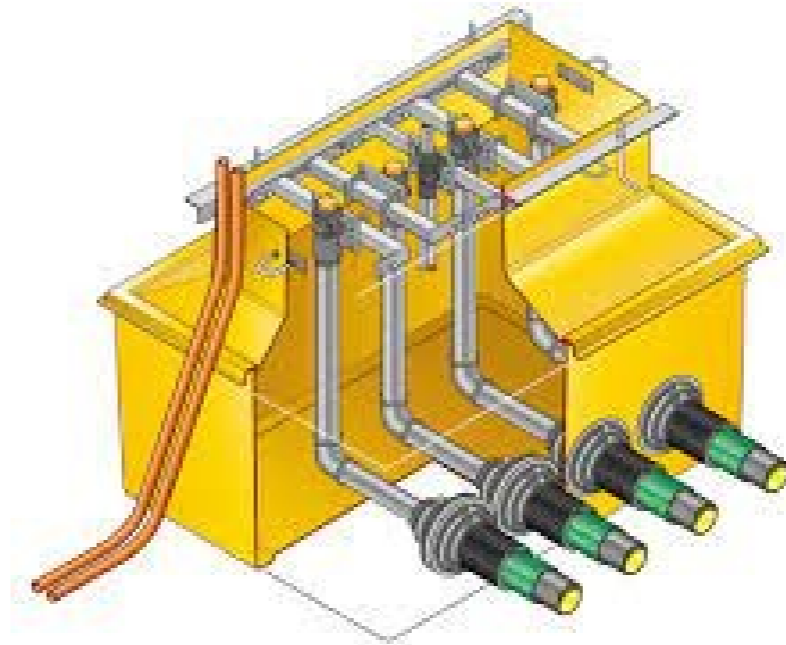
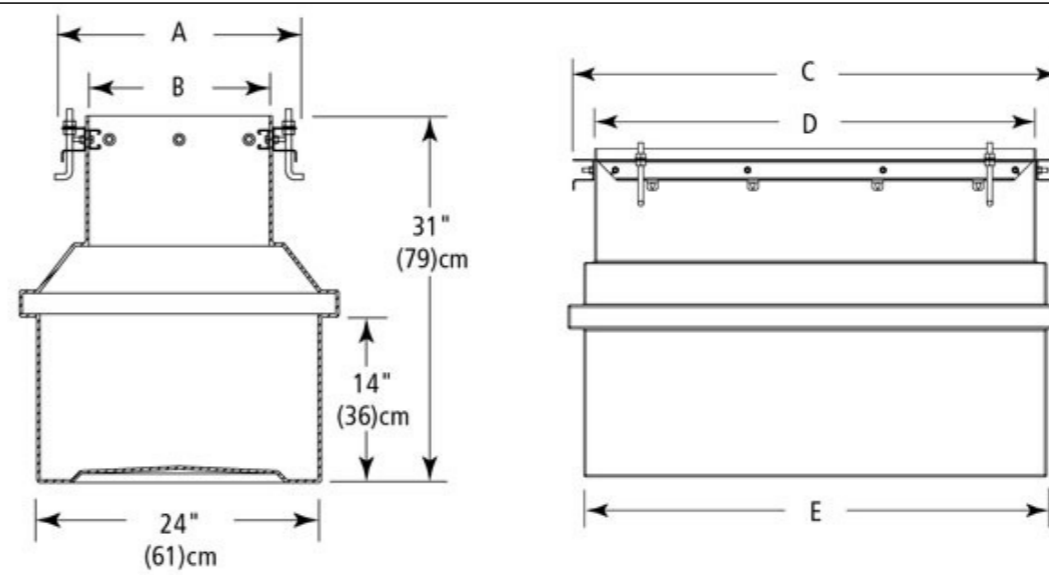
შ.პ.ს. "ესსა"

ღირეპტორი:
 გორბი ნანაპა
 მის.: კეკინის ბაგმ. №34
 ტელ.: 237 39 54
 მობ.: 595 777 101

ღაგეკვეთი:
 "სანკებროლიუმ ჯორჯია"

ქ. თბილისი, გბატკენილი
 რუსთავი №18-22-ში მღებარე,
 ავტობსაგართი საღბურის
 რეკონსტრუქციის პროექტი

ღისკენსერის ჯა



ღირეპტორი
 გორბი ნანაპა

პროექტის ავტორი:
 გურამ კატარქელიშვილი

ნახაგმის ღასახელგბა

სტაღიბა: ა-პ	ა-პ
მასშტაბი	
ფურს. რ.	17
ფურს. №	12

შ.პ.ს. "ესსა"

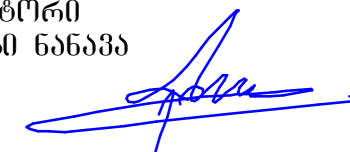
ღირეჭტორი:
 ბორბი ნანაბა
 მის.: პეკინის ბაზ. №34
 ტელ.: 237 39 54
 მობ.: 595 777 101

ღაგეკვეთი:
 "სანკებროლიუმ ჯორჯია"


ქ. თბილისი, გბატკენილი
 რუსთაბი №18-22-ში მღებარე,
 ავტობასამართი საღბურის
 რეკონსტრუქციის პროექტი

სანკეპის რესერვუარის
 თავსახურის მონუქობის
 სქემა

ღირეჭტორი
 ბორბი ნანაბა



პროექტის ავტორი:
 ბურბე პატარქელიშვილი

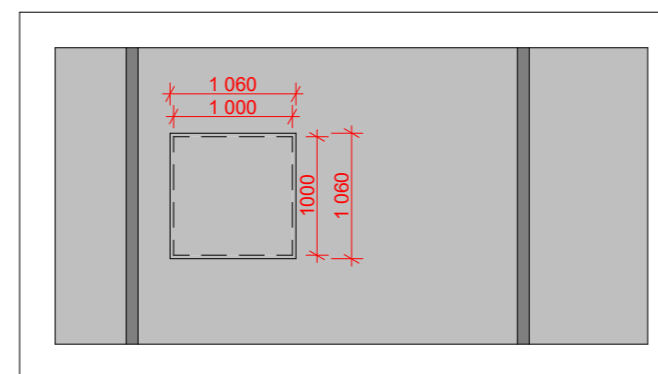
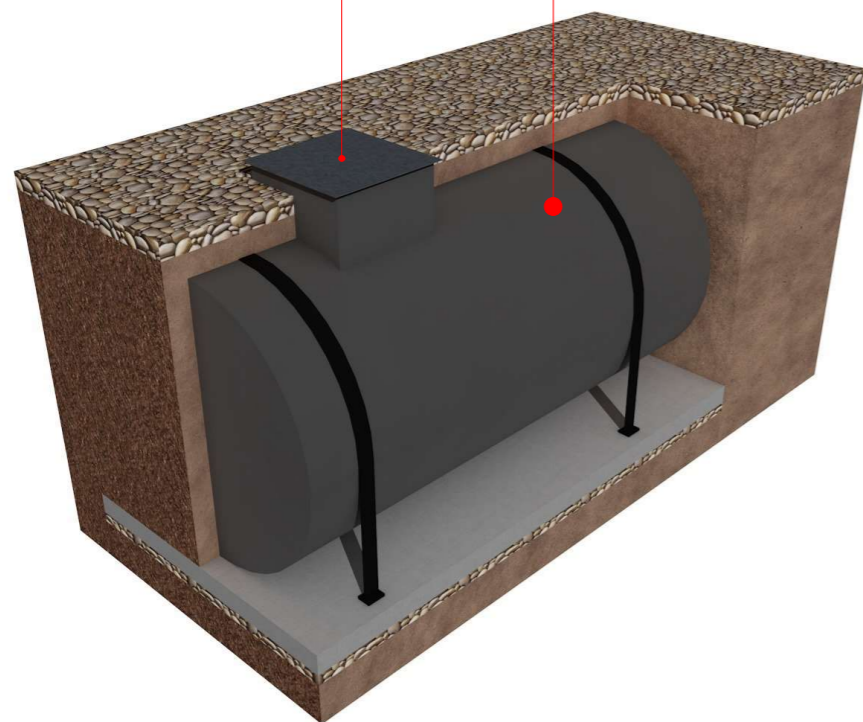


ნახაგის ღასახელბა

სტაღია: ა-პ	ა-პ
მასშტაბი	
ფურს. რ.	17
ფურს. №	13

ღითონის თავსახური
 388 ფარცლოვანა

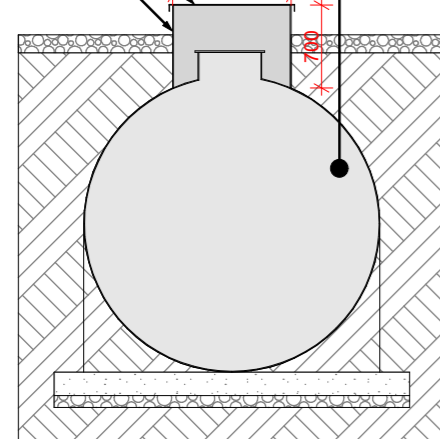
არსახული
 რეზერვუარი



ღითონის თავსახური
 388 ფარცლოვანა

ღითონის
 ფარცლოვანა
 588

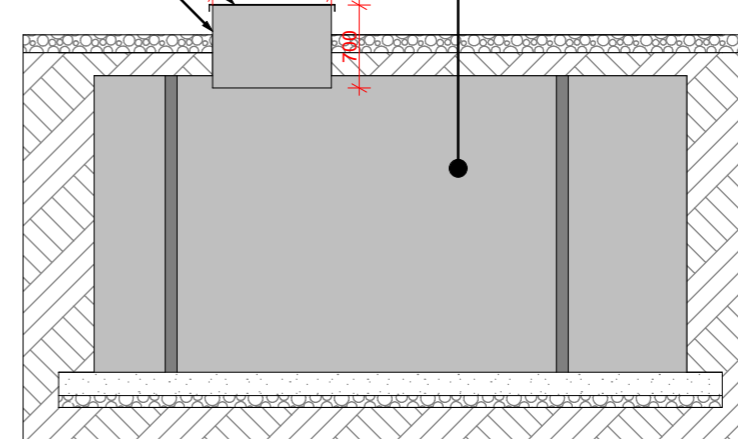
არსახული
 რეზერვუარი



ღითონის თავსახური
 388 ფარცლოვანა

ღითონის
 ფარცლოვანა
 588

არსახული
 რეზერვუარი



შ.პ.ს. "ესსა"

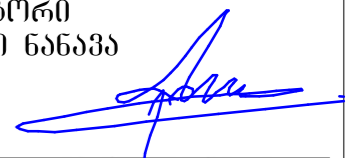
ღირეჭტორი:
ბორბი ნანაპა
მის.: პეკინის ბაგმ. №34
ტელ.: 237 39 54
მობ.: 595 777 101

ღაგკვეთი:
"სანკებროლიუმ ჯორჯია"

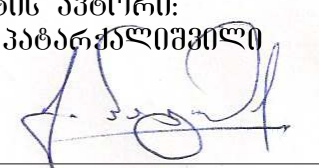
ქ. თბილისი, გბატკენილი
რუსთავი №18-22-ში მღებარე,
ავტობასამართი საღბურის
რეკონსტრუქციის პროექტი

საპროექტო ნავთობღაგჭერი

ღირეჭტორი
ბორბი ნანაპა



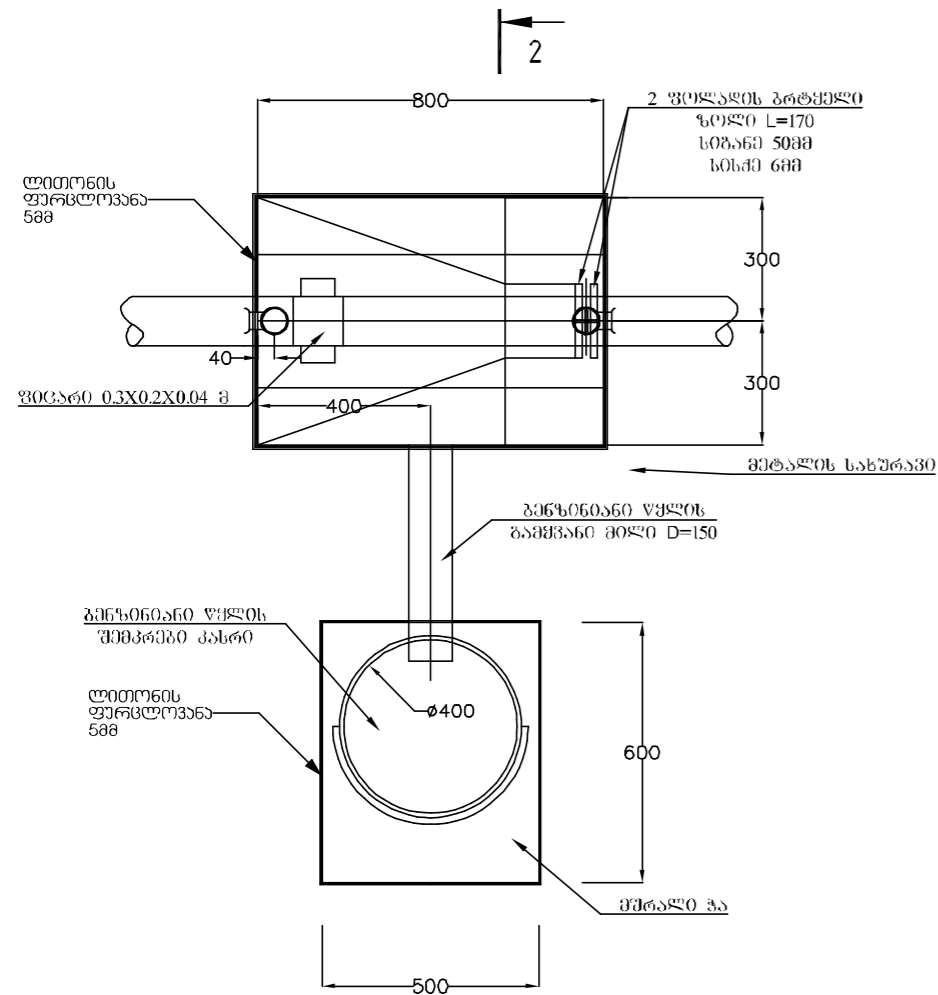
პროექტის ავტორი:
ბურაგ პატარქალიშვილი



ნახაგმის ღასახელება

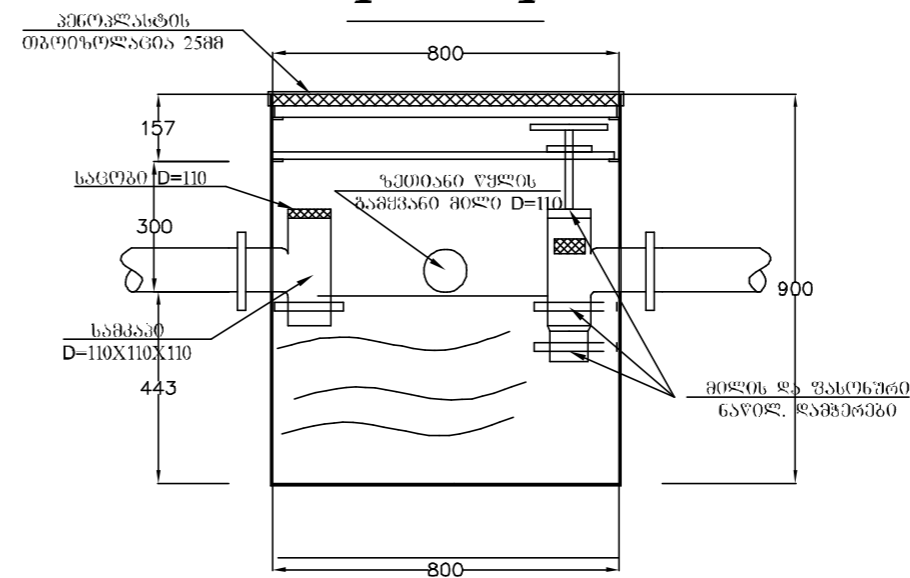
სტაღია: ა-პ	ა-პ
მასშტაბი	
ფურს. რ.	17
ფურს. №	14

გეგმა

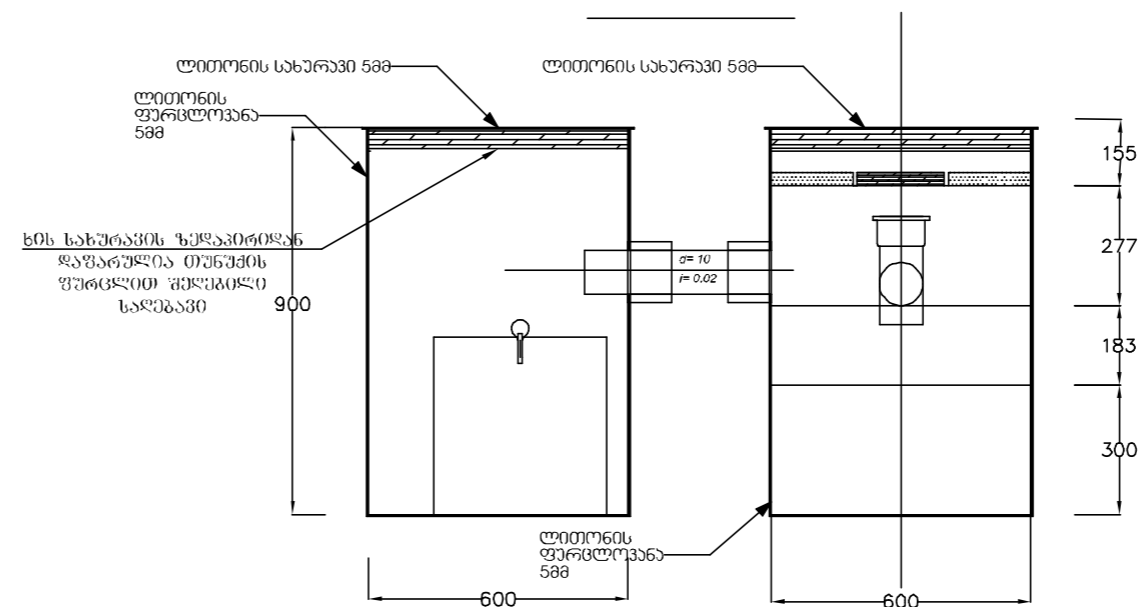


2

1 - 1



2 - 2



შენიშვნა

1. ზემოღან ბენზინღამჭერს საჭიროა ღაგფაროს მეტალის (ხუფი) 1მმ სისქის სახურავი ორი სახეღურით .
ატმოსფერული ნაღეკებისგან ღასაცავად თბოიზოღაციის მიზნით სახურავს საჭიროა მიეკრას 25 სმ სისქის პენოპლასტი

შ.პ.ს. "ესსა"

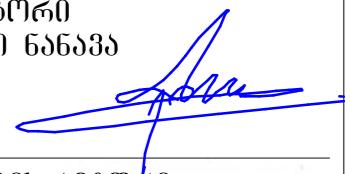
ღირეჭტორი:
 ბორბი ნანაპა
 მის.: კეკინის ბაგზ. №34
 ტელ.: 237 39 54
 მობ.: 595 777 101

ღაგკვეთი:
 "სანკებროლიუმ ჯორჯია"

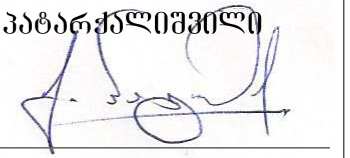
ქ. თბილისი, გგატკენილი
 რუსთავი №18-22-ში მღებარე,
 ავტობასაგართი საღზურის
 რეკონსტრუქციის პროექტი

კარ-შანჯრების ექსპლიკაცია

ღირეჭტორი
 ბორბი ნანაპა

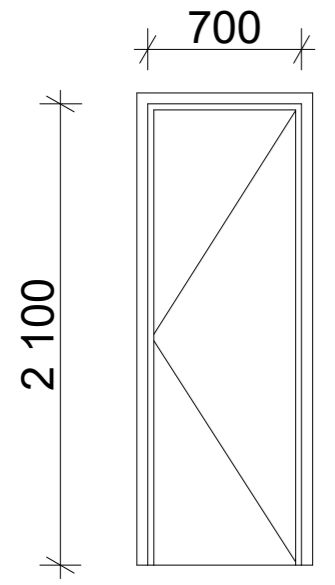


პროექტის ავტორი:
 გურამ კატარქელიშვილი

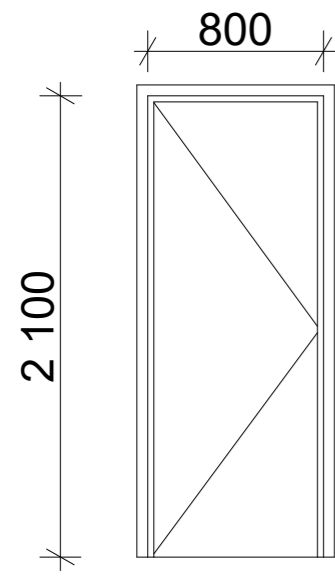


ნახაგის ღასახელგა

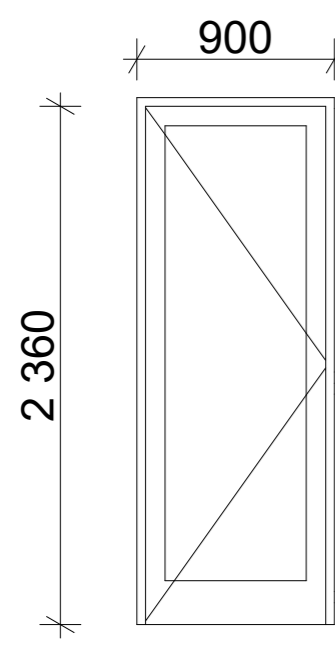
სტაღია: ა-კ	ა-კ
მასშტაბი	
ფურს. რ.	17
ფურს. №	15



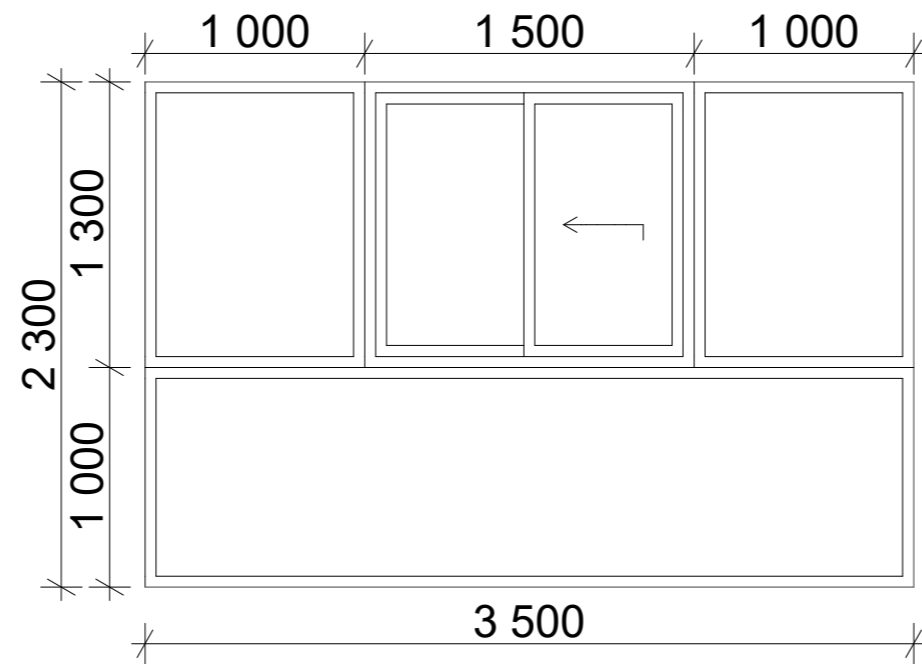
სან.ჯვანდიის ჯარი
MDF
1.5m²



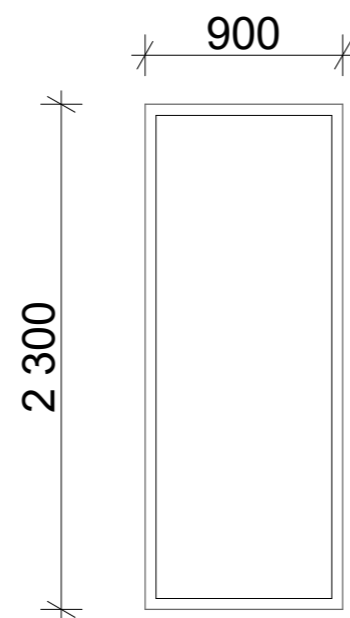
სანყოზის ჯარი
MDF
1.7m²
2 ც



ჯიოსჯის ჯარი
 მიწაჯაჯები შავი
 ალუმიწის ალათაგები
2.2m²

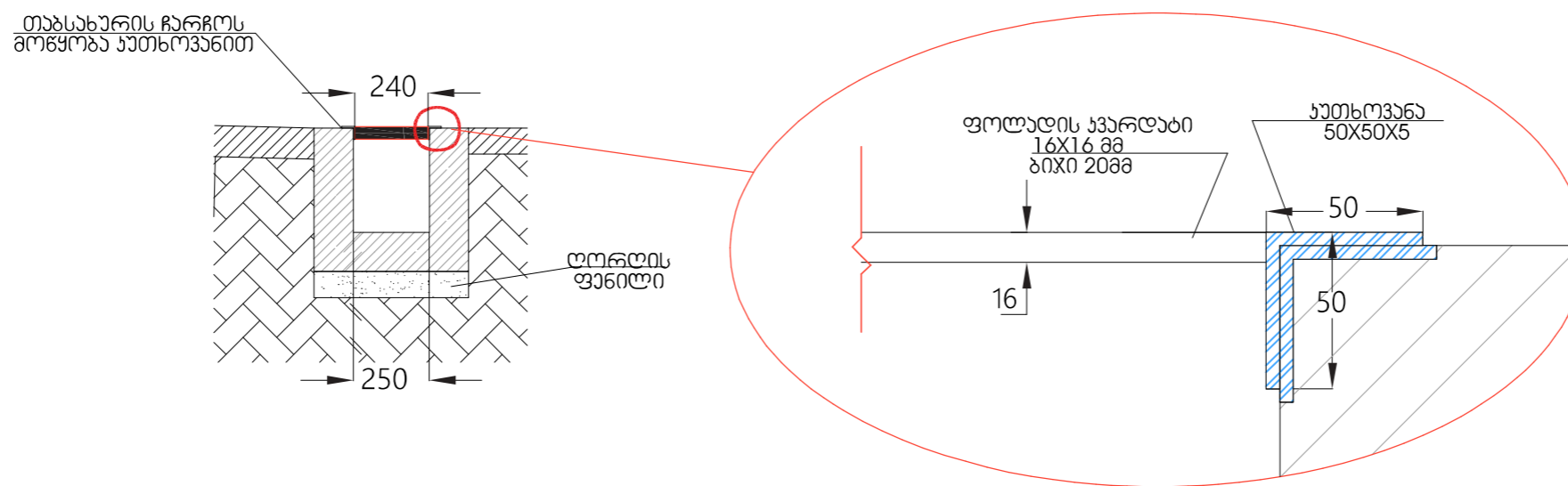


ქირიწაღი ჯიბრაქი
 შავი ალუმიწის
 ალათაგები
8.0m²

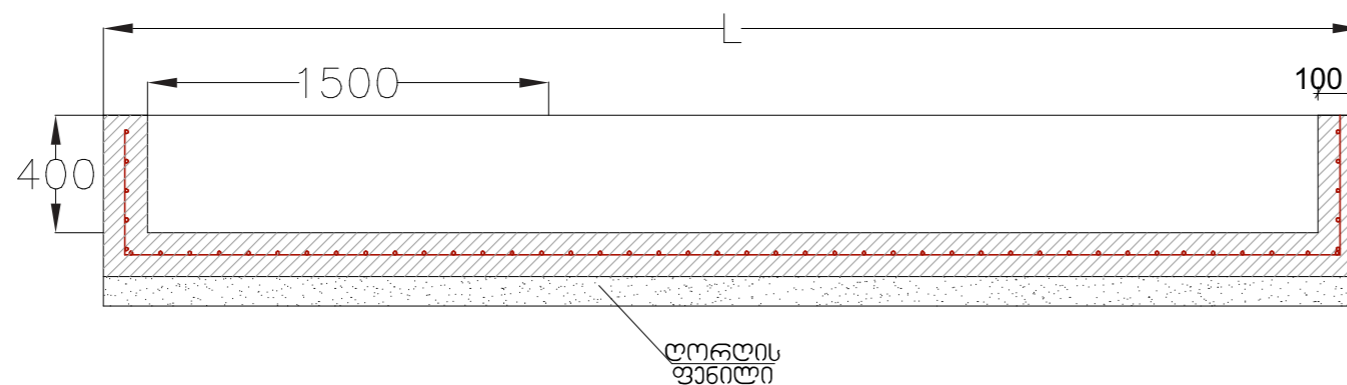


ჯიბრაქი მიწაჯაჯები შავი ალუმიწის
 ალათაგები
8.0m²

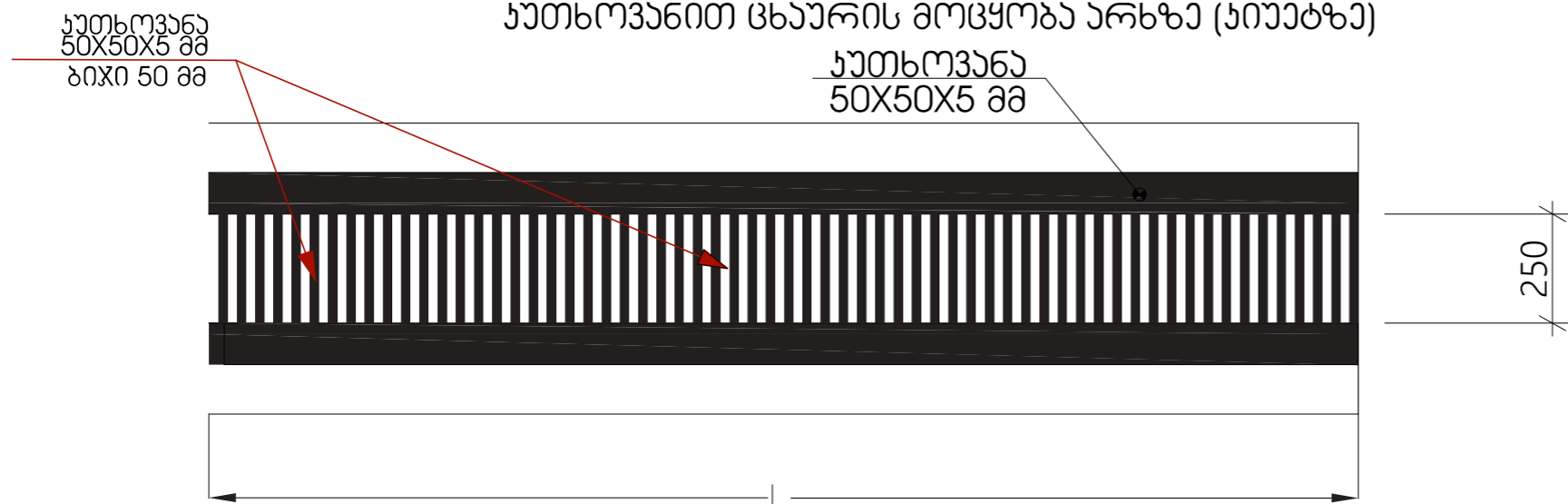
სავ. სანიტარული ხიუბის გრძივი და განივი ზრდილი



განივანა: ლითონის ელემენტების შედუღება უნდა მოხდეს \varnothing -42 ელექტროდით



ხუთხოვანით ცხაურის მოწყობა არხზე (ხიუბზე)



შ.პ.ს. "ესსა"
 ღირეპტორი:
 ბიორბი ნანაპა
 მის.: პეკინის ბაგმ. №34
 ტელ.: 237 39 54
 მობ.: 595 777 101

ღაგეკვეთი:
 "სანეპტროლიუმ ჯორჯია"

ქ. თბილისი, გგატკენილი
 რუსთაპი №18-22-ში მღებარე,
 ავტოგასაგართი საღზურის
 რეკონსტრუქციის პროექტი

სანიტარული კიუუბი

ღირეპტორი
 ბიორბი ნანაპა

პროექტის ავტორი:
 გურამ კატარქელიშვილი

ნახაგის ღასახეღება

სტაღიბა: ა-პ	ა-პ
მასშტაბი	
ფურს. რ.	17
ფურს. №	16

შ.პ.ს. "ესსა"

ღირეპტორი:
 ბორბი ნანაპა
 მის.: პეპინის ბაგმ. №34
 ტელ.: 237 39 54
 მობ.: 595 777 101

ღაგეპეიტი:
 "სანეპტროლიუმ ჯორჯია"

ქ. თბილისი, გგატეენილი
 რუსთაპი №18-22-ში მღებარე,
 ავტომგასაფართი საღებრის
 რეკონსტრუქციის პროექტი

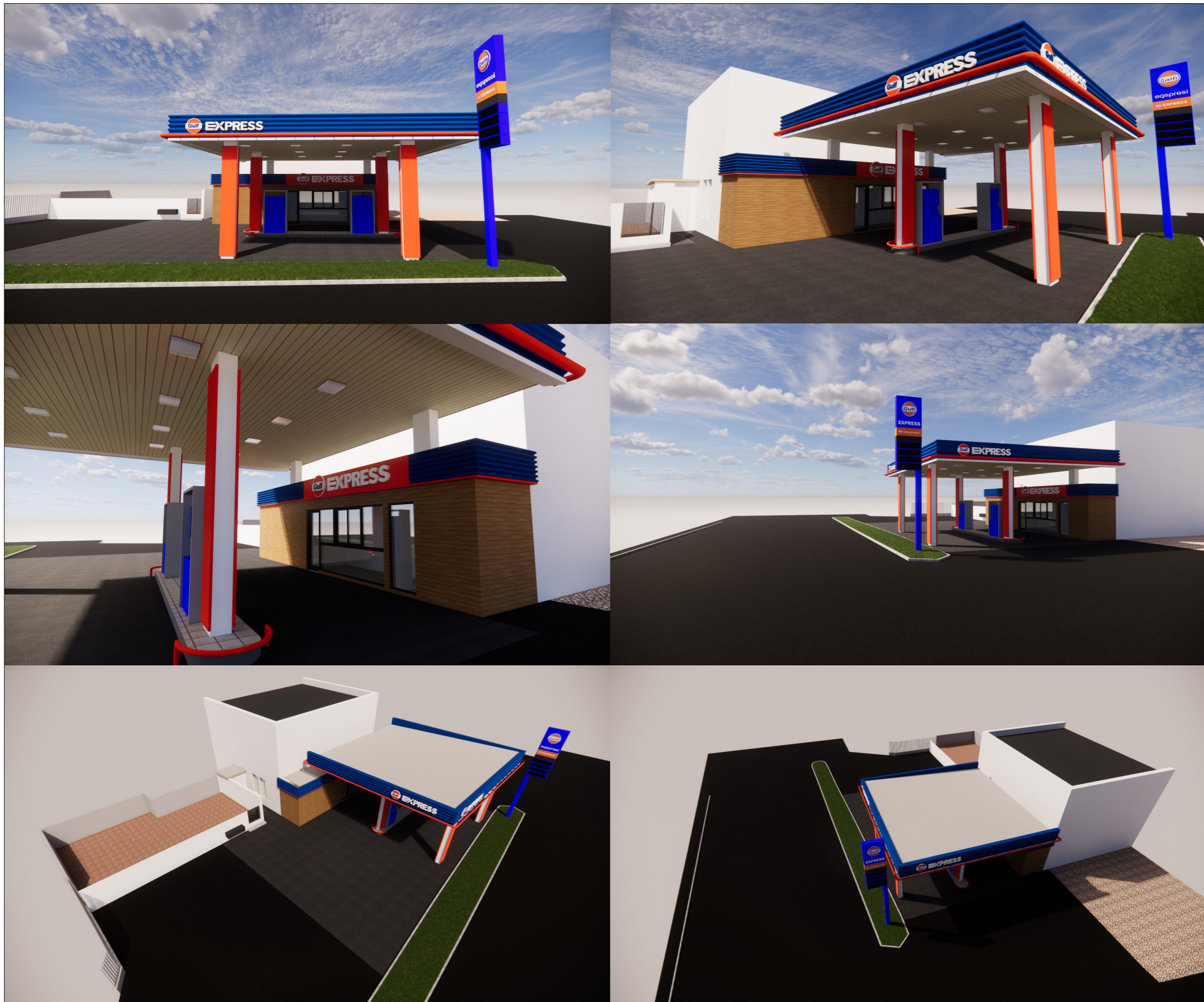
რენდერი

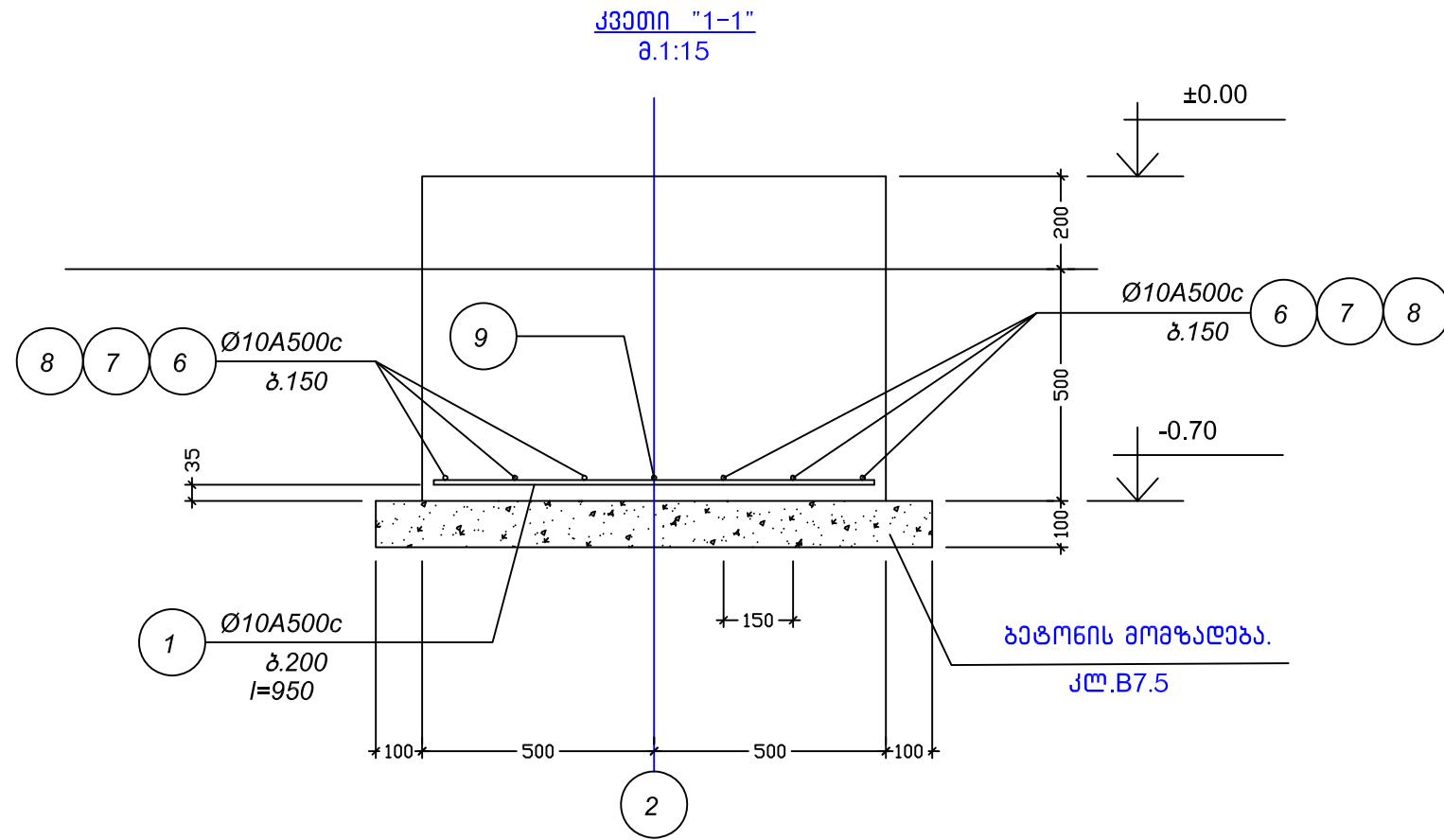
ღირეპტორი
 ბორბი ნანაპა

პროექტის ავტორი:
 გურამ პატარქალიშვილი

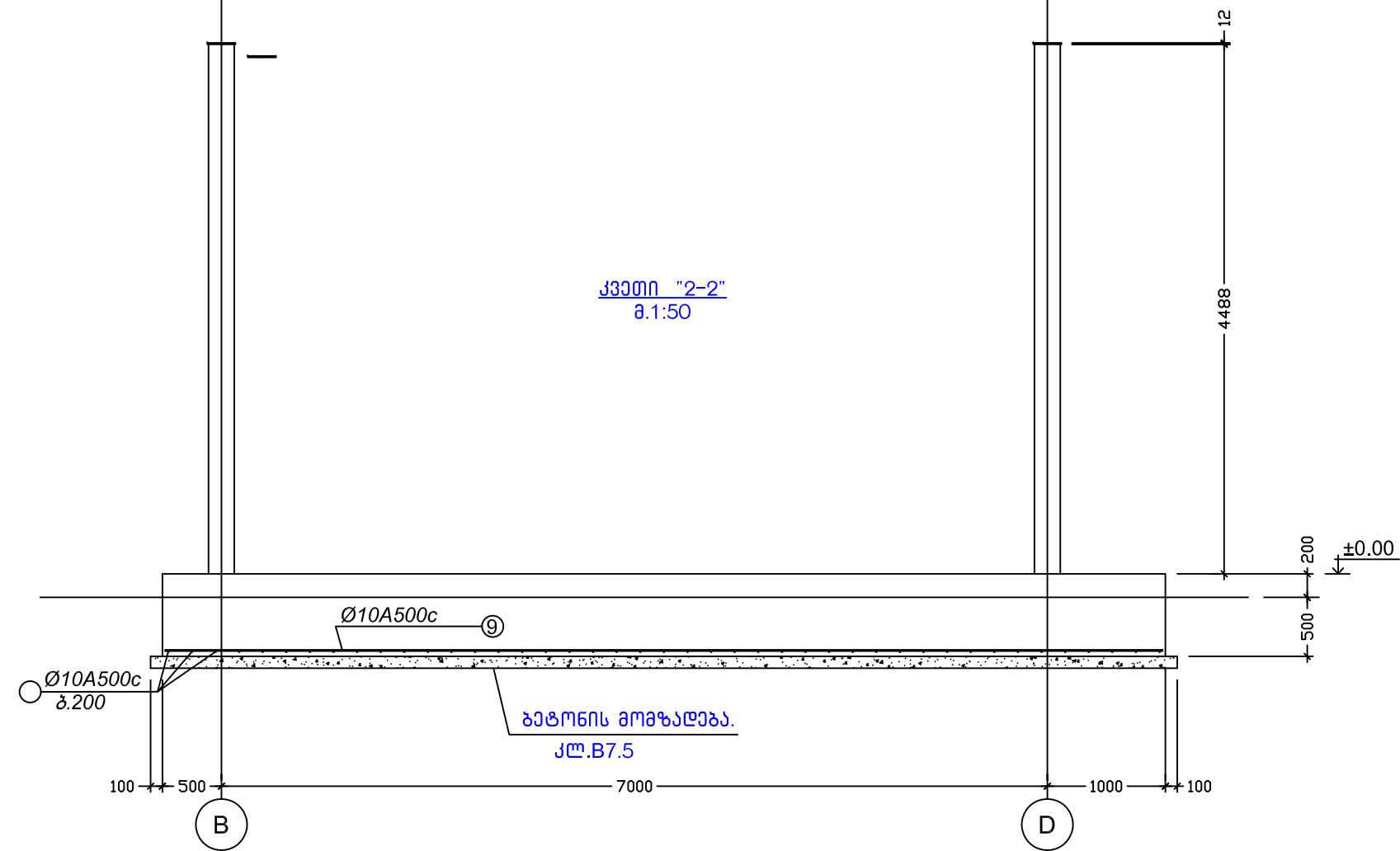
ნახაგმის ღასახელება

სტაღიბა: ა-პ	ა-პ
მასშტაბი	
ფურს. რ.	17
ფურს. №	17





ქ. თბილისი. ვაჟა-ფშაველას ქუჩა №18-22-ში მდებარე ავტოტრანსპორტის სადგურის რემონტის პროექტი				კვეთი "1-1"			2022 წ.
დირექტორი	გ. იაშვილი	<i>[Signature]</i>		ფურც. №	რაოდენ.	მასშ.	
მთ. ინჟინერი	მ. საველიძე	<i>[Signature]</i>		კ - 2	-	1:60	
შეასრულა	მ. საველიძე	<i>[Signature]</i>		დამკვეთი:			
შეამოწმა				შ.პ.ს. "მონტაჟი"			



ქ. თბილისი. ვაჟა-ფშაველას ქუჩა №18-22-ში მდებარე ავტობუსის სადგურის რეკონსტრუქციის პროექტი				კვეთი "2-2"			2022 წ.
ლიტერატორი	ბ. იაშვილი	<i>[Signature]</i>		ფურც. №	რაოდენ.	მასშ.	
მთ. ინჟინერი	მ. საველიძე	<i>[Signature]</i>		კ - 3	-	1:60	
შეასრულა	მ. საველიძე	<i>[Signature]</i>		დამკვეთი:			
შეამოწმა				შ.პ.ს. "მონტაჟი"			

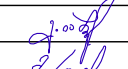
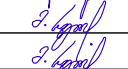
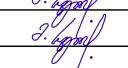
მასალის ხარჯი რკპ კუნძულზე:

არმატურის ღირებულება

1. $\phi 10A500c$. L=950 (39საღი) სახ.-სტი 3760-98	$\sum m = 0.95 \times 0.617 \times 39 = 22.86$ კგ.
2. $\phi 10A500c$. L=872 (1საღი) სახ.-სტი 3760-98	$\sum m = 0.872 \times 0.617 \times 1 = 0.54$ კგ.
3. $\phi 10A500c$. L=725 (1საღი) სახ.-სტი 3760-98	$\sum m = 0.725 \times 0.617 \times 1 = 0.45$ კგ.
4. $\phi 10A500c$. L=500 (1საღი) სახ.-სტი 3760-98	$\sum m = 0.5 \times 0.617 \times 1 = 0.31$ კგ.
5. $\phi 10A500c$. L=1414 (2საღი) სახ.-სტი 3760-98	$\sum m = 1.414 \times 0.617 \times 2 = 1.75$ კგ.
6. $\phi 10A500c$. L=7802 (2საღი) სახ.-სტი 3760-98	$\sum m = 7.802 \times 0.617 \times 2 = 9.63$ კგ.
7. $\phi 10A500c$. L=8313 (2საღი) სახ.-სტი 3760-98	$\sum m = 8.313 \times 0.617 \times 2 = 10.26$ კგ.
8. $\phi 10A500c$. L=8460 (2საღი) სახ.-სტი 3760-98	$\sum m = 8.46 \times 0.617 \times 2 = 10.44$ კგ.
$\sum Q = 8.46 \times 0.617 \times 2 = 56.24$ კგ.	

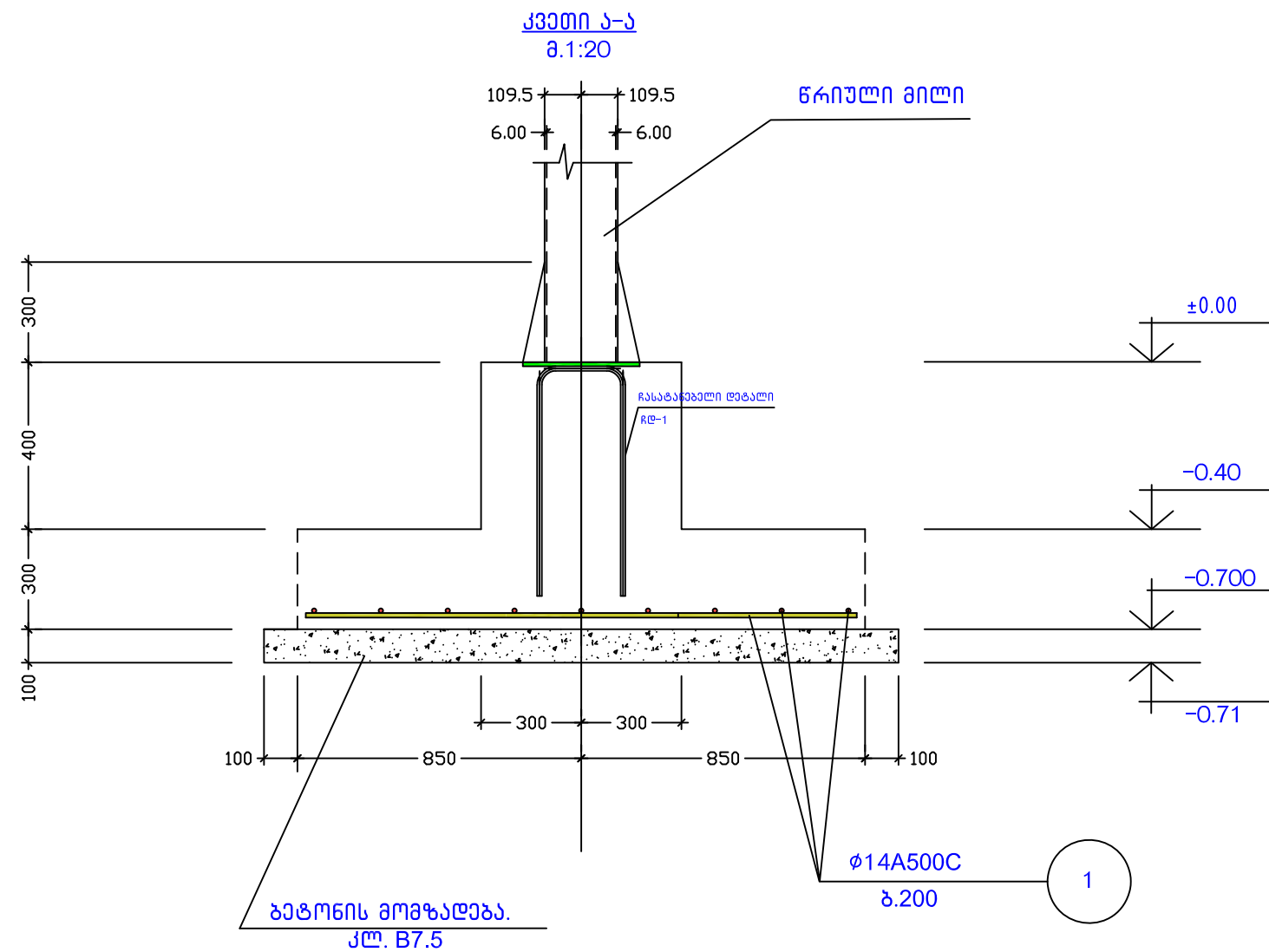
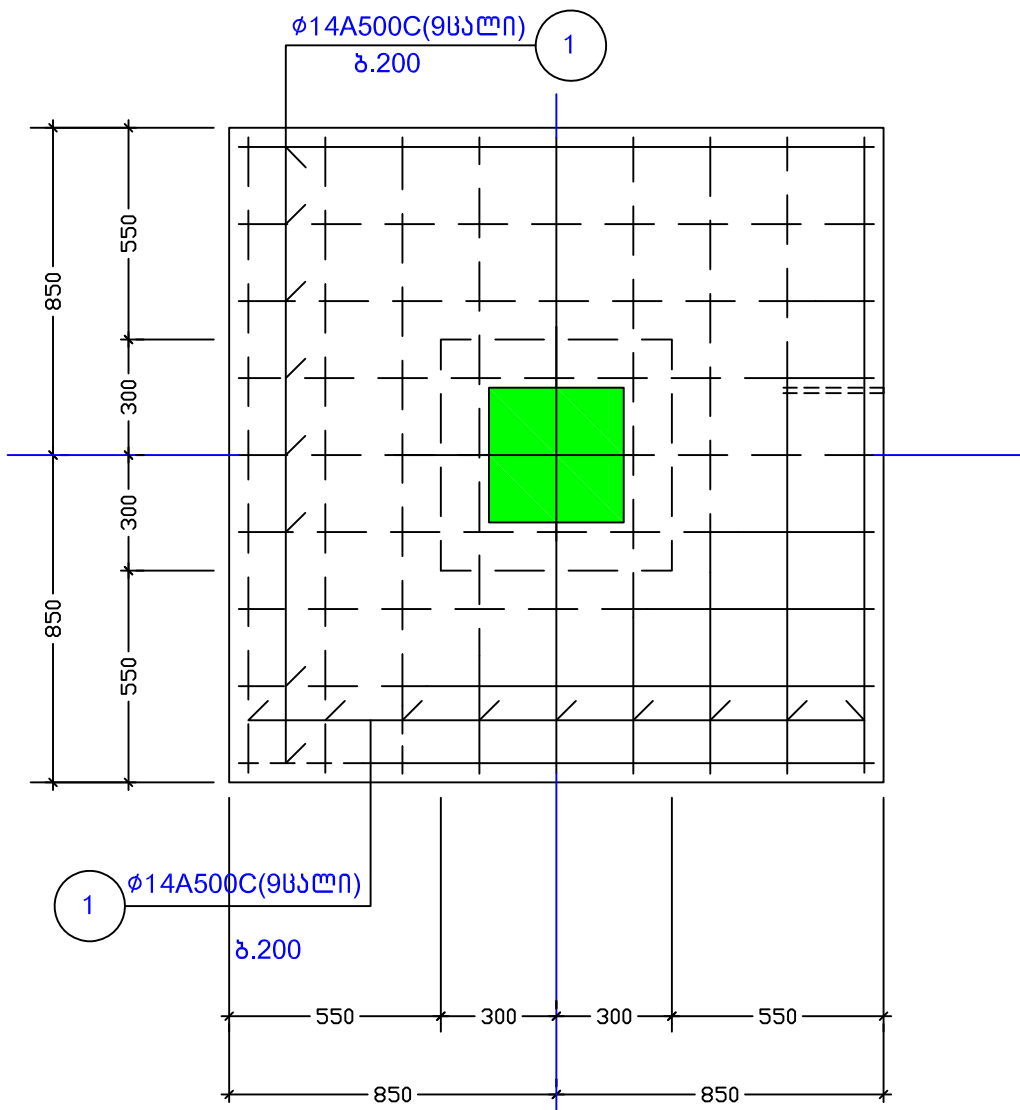
ბეტონი კლ. B25. $V = 5.808$ მ³

ბეტონი კლ. B7.5. $V = 2.038$ მ³

ქ. თბილისი, ვაჟა-ფშაველას გამზ. №18-22-ში მდებარე ავტონაგარში საღებურის რეკონსტრუქციის პროექტი				მასალის ხარჯი რკპ. კუნძულისათვის			2022 წ.
ღირებულება	მ. იანვლი			ფურც. №	რამდენი.	მანძ.	
მთ. ინჟინერი	მ. სანელიძე			კ - 4	-	1:60	
შეასრულა	მ. სანელიძე			დაამუშაო:			
შეამოწმა				შ.პ.ს. "მონტაჟი"			

წერტილოვანი საძირკველი ნს-1

შ.1:20

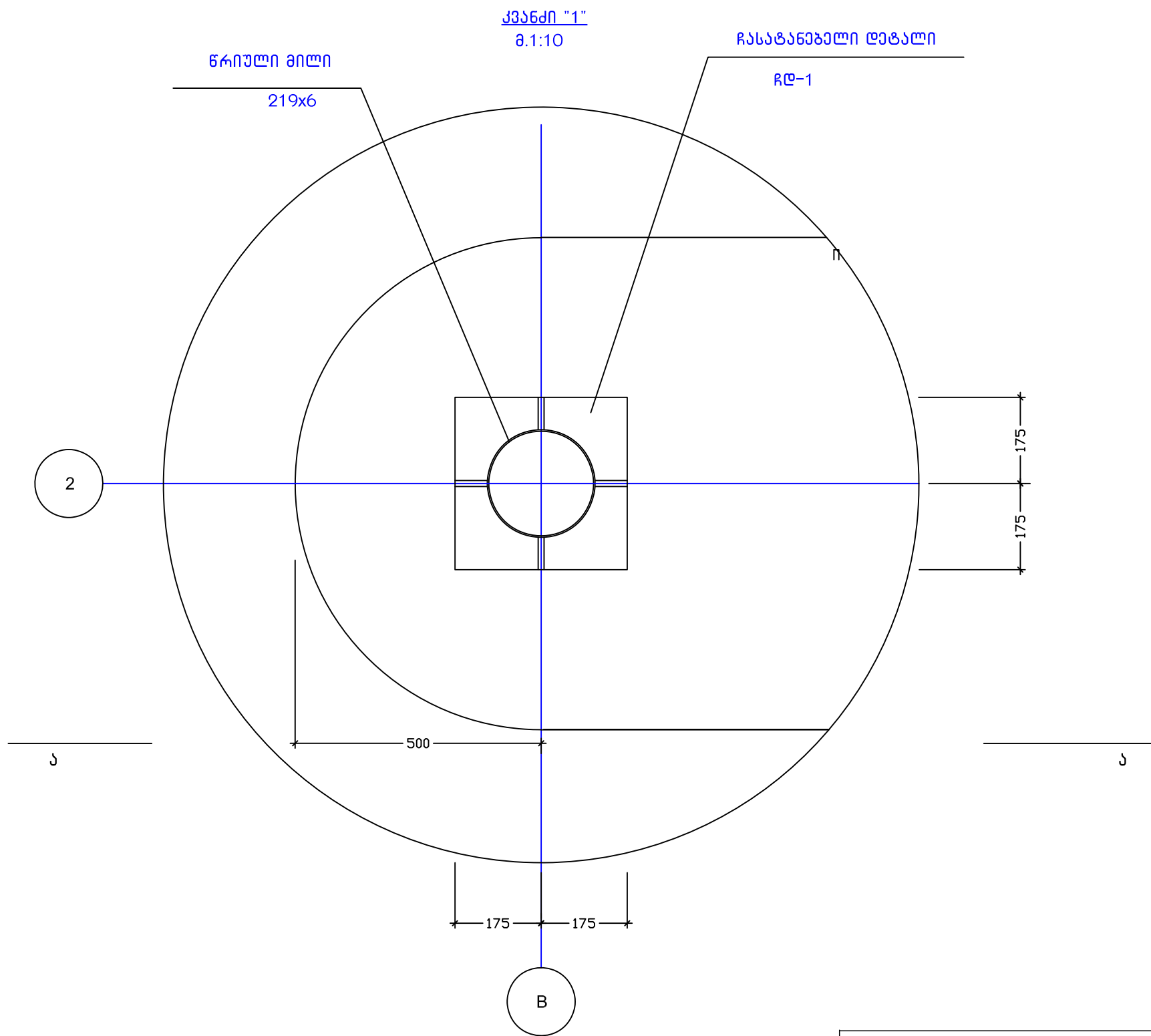


მასალის ხარჯი წერტილოვანი საძირკვისათვის ნს-1 (40აღი)

არმატურის ღირებულება

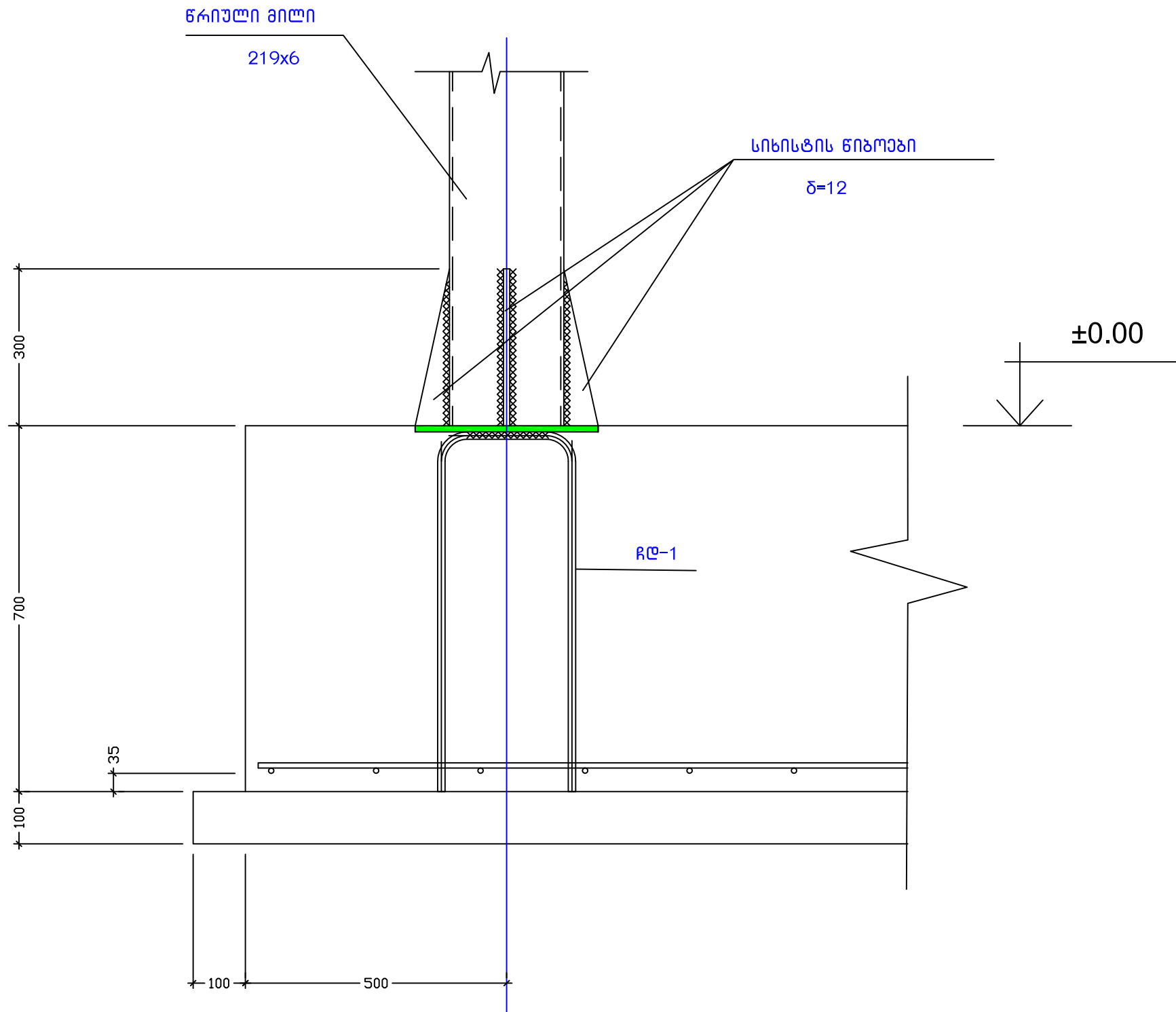
არმატურის ღირებულება	ერთეული	საერთო ღირებულება
1. φ14A500c. L=1650 (18საღი) სხ.-სტი 3760-98 $\Sigma L=1.65 \times 18=29.70$ $\Sigma m=29.70 \times 1.208=35.88$ კგ.	X4	143.52 კგ.
რასტანდები		
1. ფოლადის ფურცელი 350x350x12 n=1საღი. სხ.-სტი 19903-74* $\Sigma m=0.35 \times 0.35 \times 0.012 \times 7850=19.23$ კგ.		
2. φ14A500c. L=1674 (2საღი) სხ.-სტი 3760-98 $\Sigma m=1.674 \times 2 \times 1.208=4.04$ კგ.		
ბეტონი კლ B25 V=1.05 მ ³	X4	4.2 მ ³
ბეტონი კლ B7.5 V=0.36 მ ³	X4	1.44 მ ³

ქ. თბილისი. გზაბკეშილი რუსთაველი №18-22-ში მდებარე ავტობუსგარეშის საღებურის რემონტის პროექტი			წერტილოვანი საძირკველი ნს-1		2022 წ.
დირექტორი	ბ. იაშვილი	<i>[Signature]</i>	ფურც. №	რამდენჯერ	მასშტ.
მთ. ინჟინერი	მ. საველიძე	<i>[Signature]</i>	კ - 5	-	1:20
შეასრულა	მ. საველიძე	<i>[Signature]</i>	ღამკვეთი:		
შეამოწმა			შ.პ.ს. "მონტელოიტი"		



ქ. თბილისი. შვანაძის ქუჩა №18-22-ში მდებარე ავტოტანსაცმლის საღებავის რემონტის კომპანია				კვანძი "1"			2022 წ.
დირექტორი	გ. იაშვილი	<i>გ. იაშვილი</i>		ფურც. №	რაოდენ.	მასშტ.	
მთ. ინჟინერი	მ. საველიძე	<i>მ. საველიძე</i>		კ - 6	-	1:10	
შეასრულა	მ. საველიძე	<i>მ. საველიძე</i>		დამკვეთი:			
შეამოწმა				შ.პ.ს. "მონტაჟი"			

კვეთი "ა-ა"
 1:10



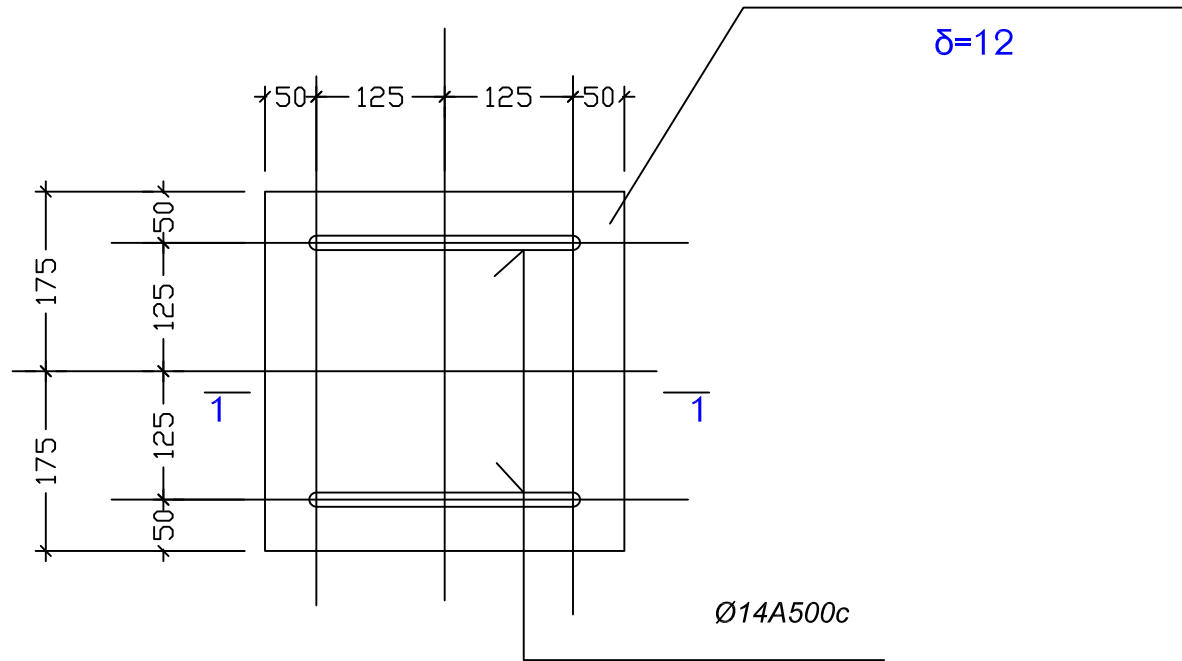
ქ. თბილისი. ვაჟა-ფშაველას ქუჩა №18-22-ში მდებარე ავტობუსგადასასვლელი სადგურის რეკონსტრუქციის პროექტი			კვეთი "ა-ა"		2022 წ.
დირექტორი	ბ. იაშვილი	<i>[Signature]</i>	ფურც. №	რეკონსტრუქცია	მასშტ.
მთ. ინჟინერი	მ. სავუაძე	<i>[Signature]</i>	კ - 7	-	1:10
შეასრულა	მ. სავუაძე	<i>[Signature]</i>	დამკვეთი:		
შეამოწმა			შ.პ.ს. "მონტაჟი"		

ჩასატანებელი ღებალი ჩდ-1

მ.1:10

ფოლადის ფურცელი

δ=12



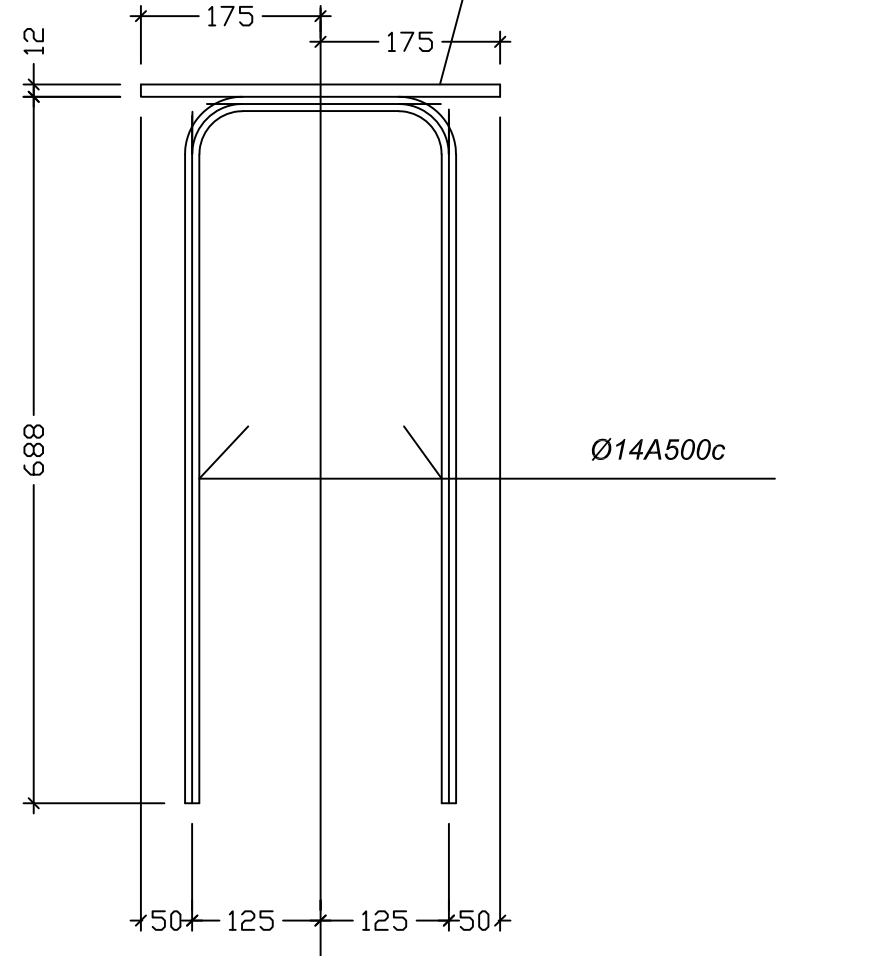
კვეთი 1-1

კვეთი 1-1

მ.1:10

ფოლადის ფურცელი

δ=12



მაგალის სარკი ჩასატანებელი ღებალისათვის ჩდ-1

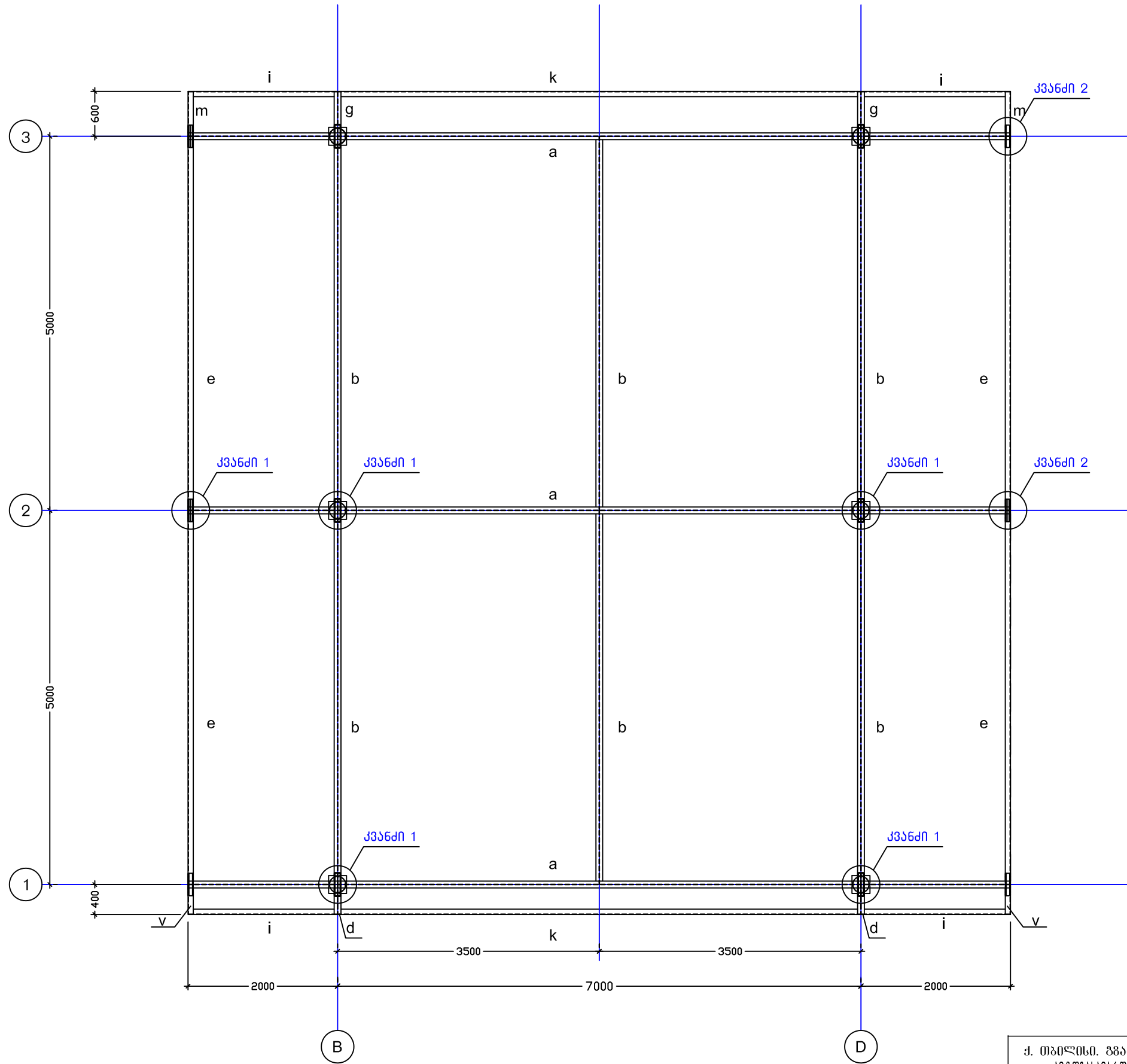
1. ფოლადის ფურცელი. 350x350x12 n=1სალი. სან.-სტი19903-74* $\Sigma m=0.35 \times 0.35 \times 0.012 \times 7850=19.23 \text{ კგ.}$

2. Ø14A500c. L=1674 (2სალი) სან.-სტი 3760-98 $\Sigma m=1.674 \times 2 \times 1.208=4.04 \text{ კგ.}$

ქ. თბილისი, ვგებკენილი რუსთავი №18-22-ში მდებარე ავტობუსსადგურის რეკონსტრუქციის პროექტი			ჩასატანებელი ღებალი ჩდ-1; კვეთი 1-1			2022 წ.
დირექტორი	ბ. იაშვილი		ფურც. №	რეკონსტრუქცია	მასშტ.	
მთ. ინჟინერი	ა. საველიძე		კ - 8	-	1:60	
შეასრულა	ა. საველიძე		დაამუშაო:			
შეამოწმა			შ.პ.ს. "მონოლიტი"			

ფარღულის კონსტრუქციების განლაგების გეგმა

8.1:60



ქ. თბილისი, ვაჟა-ფშაველას რუხთავეი №18-22-ში მდებარე ავტობუსსადგომის სადგურის რეკონსტრუქციის პროექტი			ფარღულის კონსტრუქციების განლაგების გეგმა			2022 წ.
დირექტორი	ბ. იაშვილი	<i>[Signature]</i>	ფურც. №	რეკონსტრუქციის	მასშტ.	
მთ. ინჟინერი	მ. საველიძე		კ - 9	-	1:60	
შეასრულა	მ. საველიძე	<i>[Signature]</i>	ლაგეჟი:			
შეამოწმა			შ.პ.ს. "მონტაჟი"			

მასალის ხარჯი ფარდულის გადახურვისათვის

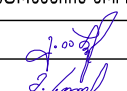
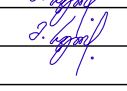
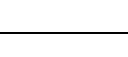
კროფილური ელემენტები

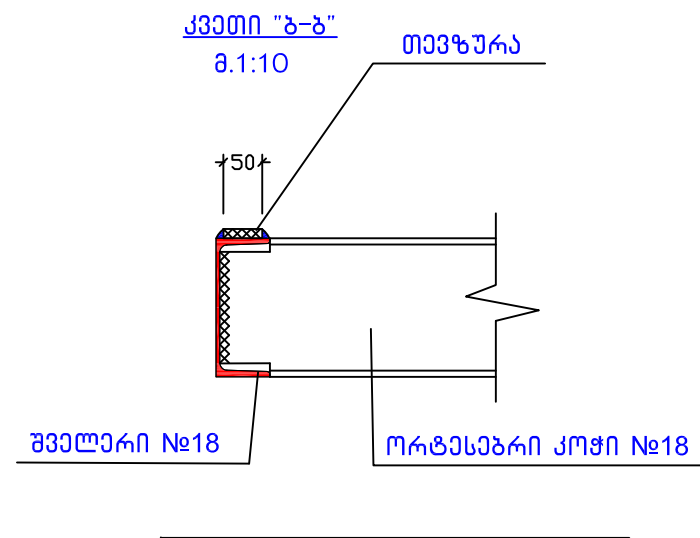
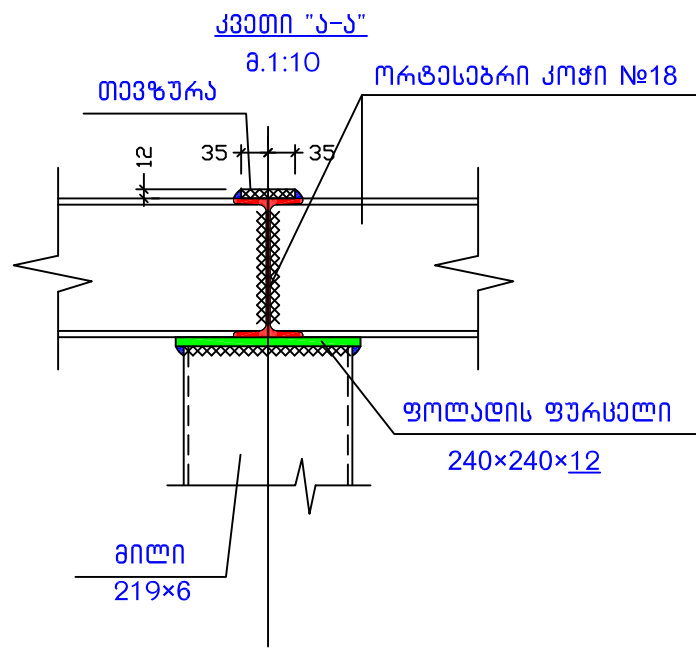
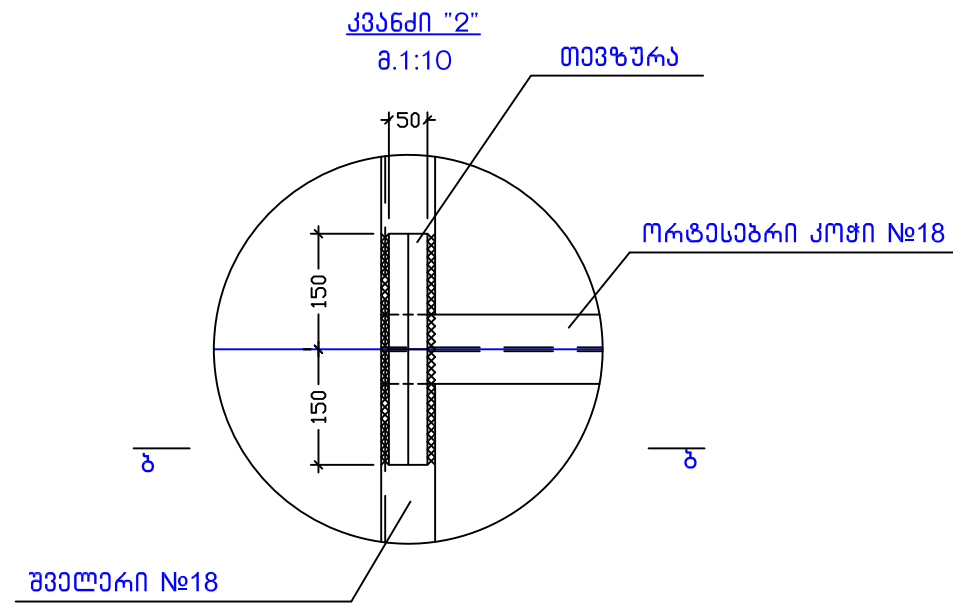
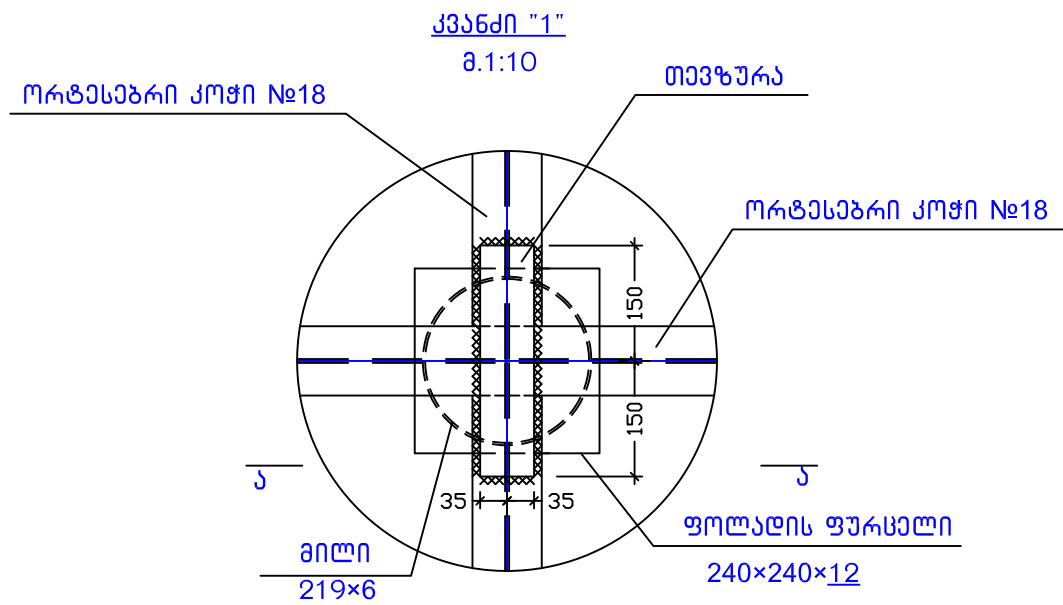
a. №18. L=7000 (3საღი) სახ.-სტი 8239-98	$\sum m=7.0 \times 18.4 \times 3=386.4$ კგ.
b. №18. L=5000 (6საღი) სახ.-სტი 8239-98	$\sum m=5.0 \times 18.4 \times 6=552.0$ კგ.
g. №18. L=600 (2საღი) სახ.-სტი 8239-98	$\sum m=0.6 \times 18.4 \times 2=22.08$ კგ.
d. №18. L=400 (2საღი) სახ.-სტი 8239-98	$\sum m=0.4 \times 18.4 \times 2=14.72$ კგ.
e. №18. L=5000 (4საღი) სახ.-სტი 8240-98	$\sum m=5.0 \times 16.5 \times 4=330.0$ კგ.
v. №18. L=400 (2საღი) სახ.-სტი 8240-98	$\sum m=0.4 \times 16.5 \times 2=13.2$ კგ.
i. №18. L=2000 (4საღი) სახ.-სტი 8240-98	$\sum m=2 \times 16.5 \times 4=132.0$ კგ.
k. №18. L=7000 (2საღი) სახ.-სტი 8240-98	$\sum m=7 \times 16.5 \times 2=231.0$ კგ.
m. №18. L=600 (2საღი) სახ.-სტი 8240-98	$\sum m=0.6 \times 16.5 \times 2=19.8$ კგ.

სულ ორტენიერი კოჭი $\sum Q=975.56$ კგ.

სულ შველური $\sum Q=726.0$ კგ.

მთლიანად კროფილი $\sum Q=1701.56$ კგ.

ქ. თბილისი. ვაჟა-ფშაველას ქუჩა №18-22-ში მდებარე ავტობუსგარეშის საღებურის რემონტის პროექტი				კვანძი "1"			2022 წ.
ღირებულება	ბ. იაშვილი			ფურც. №	რეკვიზ.	მასშ.	
მთ. ინჟინერი	მ. საველიძე			კ - 10	-	1:10	
შეასრულა	მ. საველიძე			ღამკვეთი:			
შეამოწმა				შ.პ.ს. "მონტაჟი"			



თევზურა "თ-2" (6 ცალი)

50x300x12 სახ.-სტი 19903-74* m=14x1.41=19.78კგ.

თევზურა "თ-1" (6 ცალი)

70x300x12 სახ.-სტი 19903-74* m=6x1.98=11.88კგ.

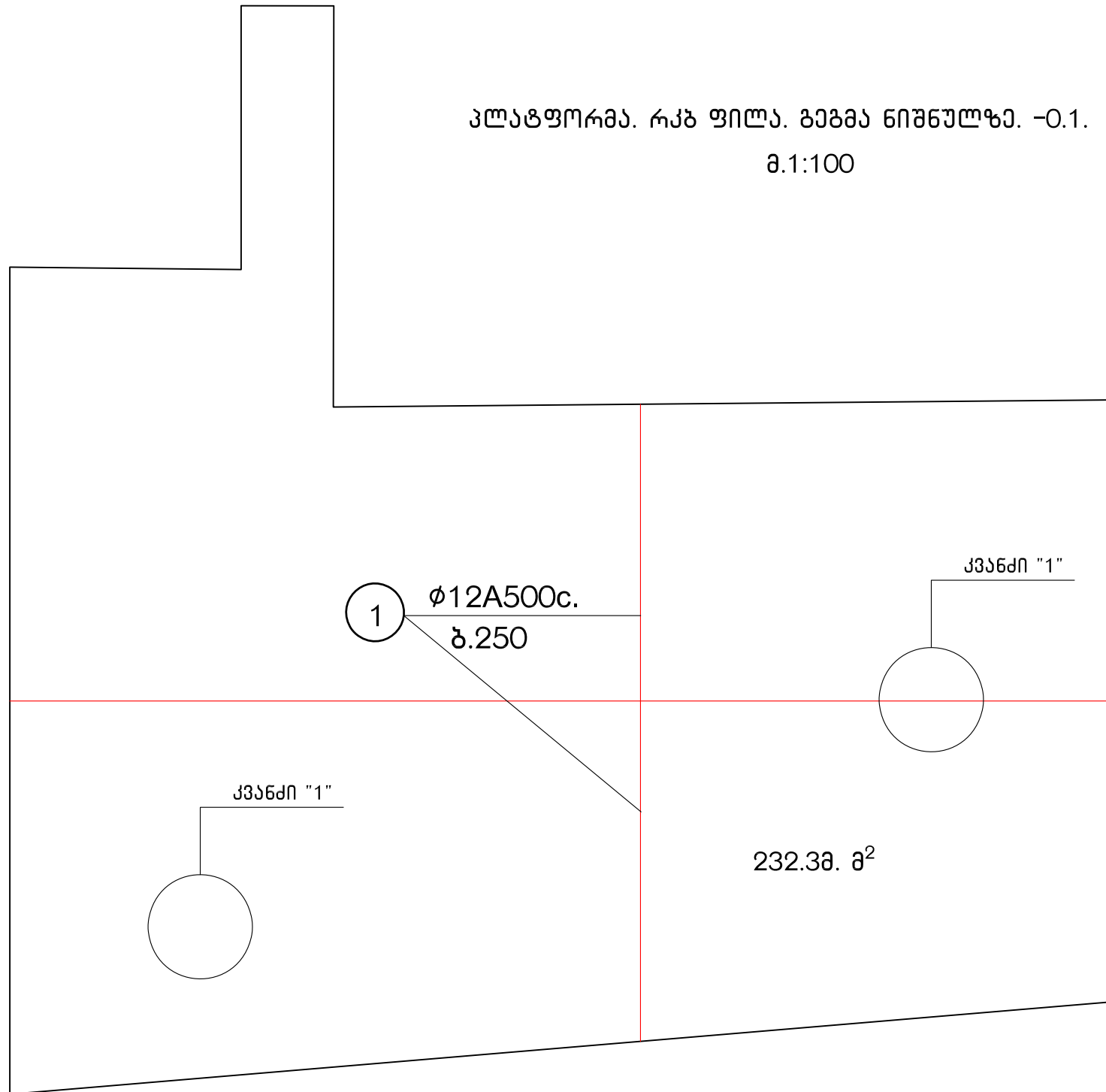
ფოლადის ფურცელი (6 ცალი)

240x240x12 სახ.-სტი 19903-74* m=6x5.43=32.6კგ.

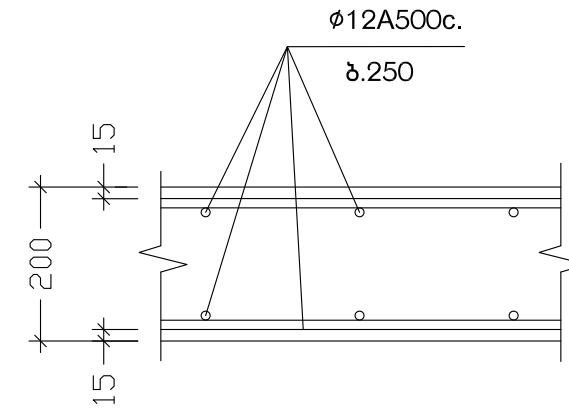
მილი 219x6 ლ=4600 (6 ცალი). სახ.-სტი 8732-70. m=6x4.6x31.52=870კგ.

ქ. თბილისი. უნივერსიტეტის დასახლება ქ. №20				კვეთი "ა-ა"		2022 წ.
დირექტორი	ბ. იაშვილი	<i>[Handwritten Signature]</i>		ფურც. №	რეკვიზ.	მასშტ.
მთ. ინჟინერი	მ. სავალიძე			კ - 11	-	1:10
შეასრულა	მ. სავალიძე	<i>[Handwritten Signature]</i>		დამკვეთი:		
შეამოწმა				შ.პ.ს. "მონტელოიტი"		

კლავორმა. რკბ ფილა. გეგმა ნიშნულზე. -0.1.
მ.1:100



კვანძი "1"
მ.1:10



მასალის ხარჯი კლავორმა, რკბ. ფილისათვის.

1. φ12A500c. $\Sigma L=4088.488$. სახ.-სტი 3760-98 $\Sigma m=4088.48 \times 0.888=3630.57$ კგ.

მდინარის ბალახტი. ფრაქცია 40-70მმ. 24.10მ^3 $\Sigma M=2308.8$ კგ.

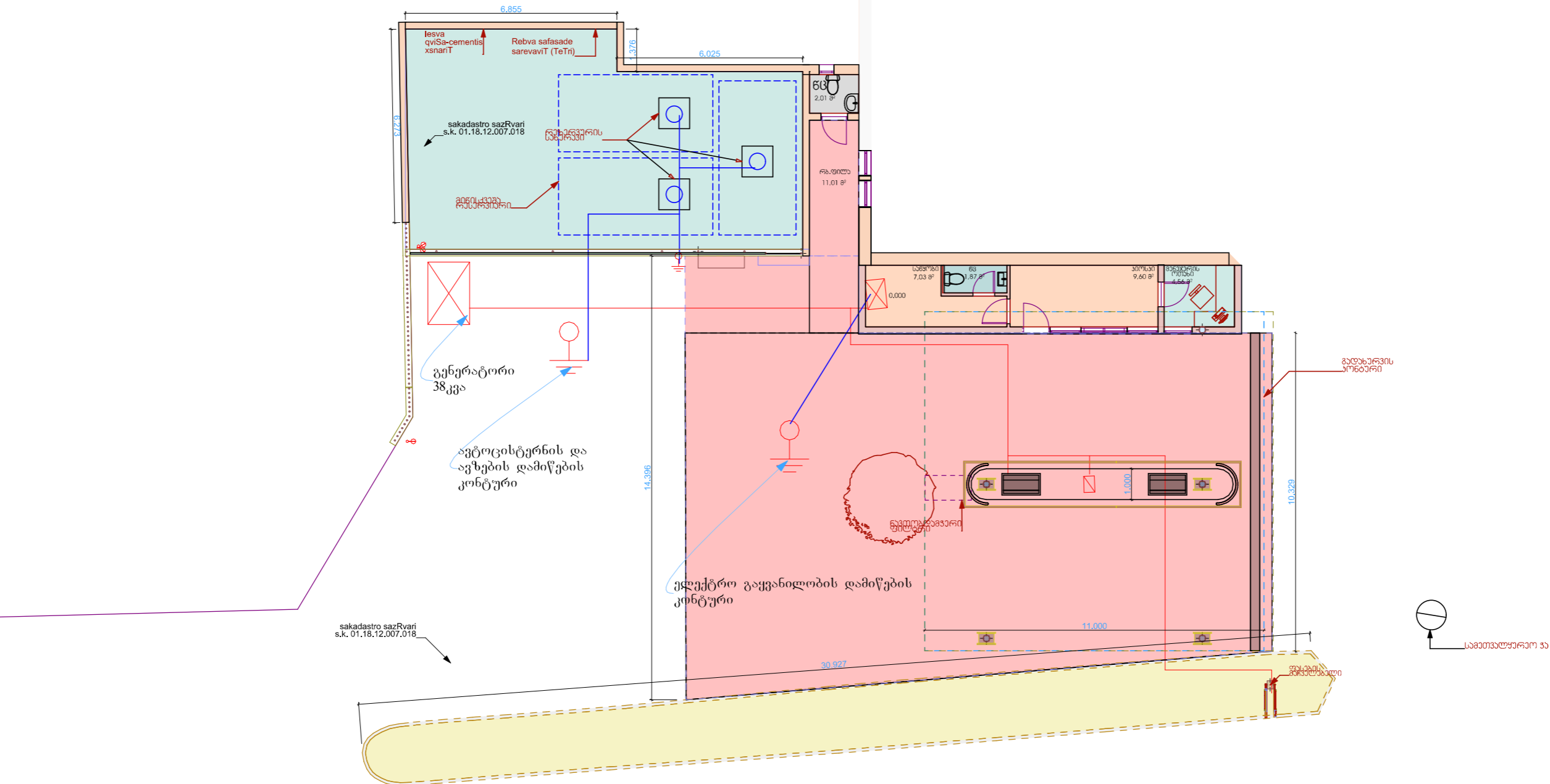
ბეტონი კლ.В25. $V=46.46\text{მ}^3$

ქ. თბილისი. ფონიკაძის დასახლება ქ. №20			კლავორმა. რკბ. ფილა.		2022 წ.
დირექტორი	ბ. იაშვილი	<i>[Signature]</i>	ფურც. №	რამდენი.	მასშტ.
მთ. ინჟინერი	მ. საველიძე	<i>[Signature]</i>	ქ - 12	-	1:100;1:10
შეასრულა	მ. საველიძე	<i>[Signature]</i>	დაამუშაო:		
შეამოწმა			შ.პ.ს. "მონოლითი"		

წყლმომარაგება-წყლარინებისა და ელექტრო
მომარაგების სქემები

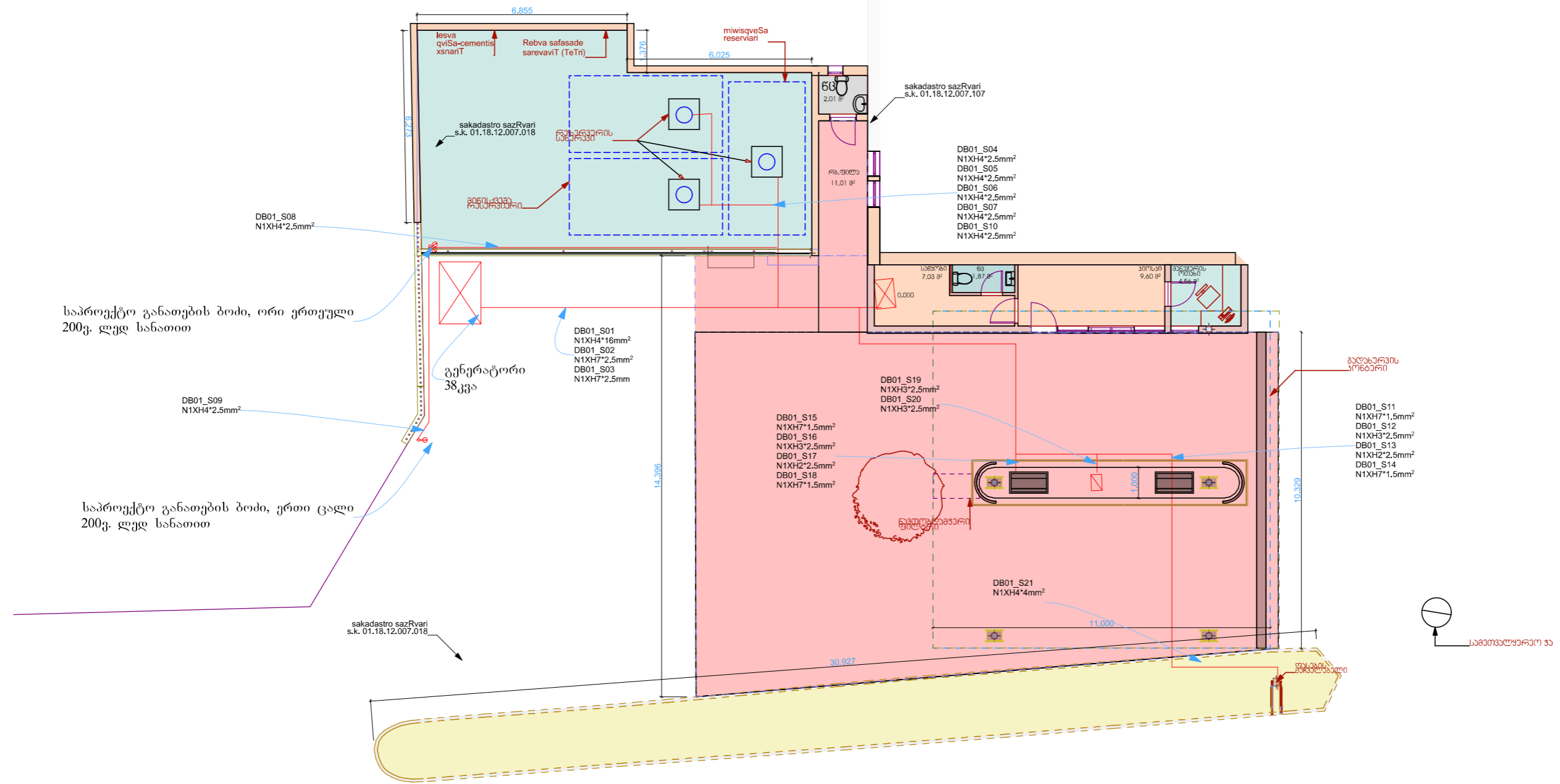


დამიწების მოწყობის საპროექტო გეგმა



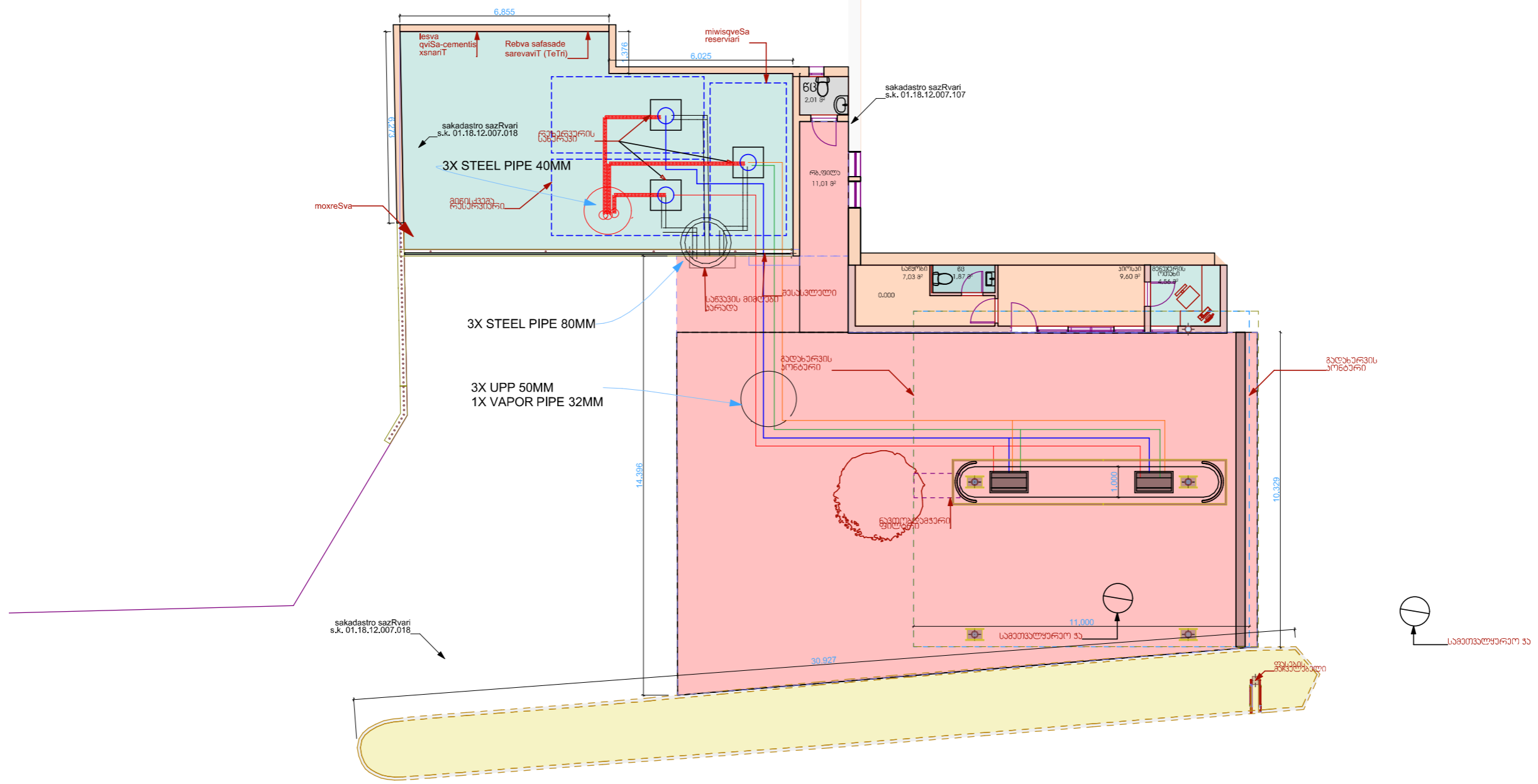
შ.პ.ს "სან კუბროლიუმ ჯორჯია"				
ქ. თბილისი, გზატაკი რუსთაველი №18-22-ში მდებარე, ავტოგასამართი სადგურის ქ. დამსალვის პროექტი				
მინდობილი პირი		დ. რეზიძე	ფურცელი	
არქიტექტორი		დ. რეზიძე	ტელ: 595 54 73 73	ფურც. ზომა A-3
შემოწმებული		ი. ბახუაძე		მასშტაბი
შემოწმებული		ა. შარვაშიძე		თარიღი 2022


ტექნოლოგიური ელექტრო მომარაგების დაქსევის საპროექტო გეგმა



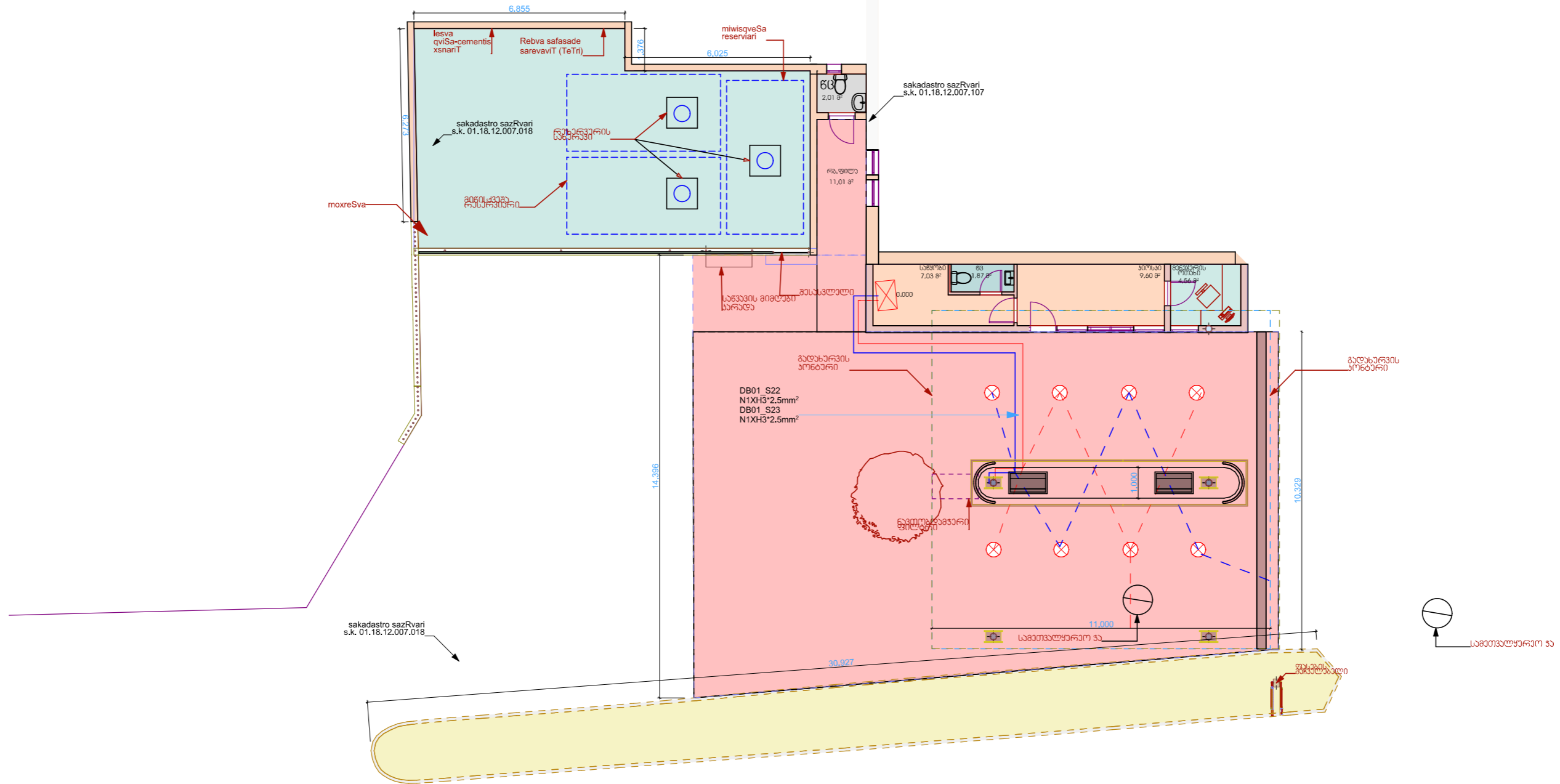
შ.პ.ს "სან კატროლინა ჯორჯია"					
მინდობილი პირი		დ.რობაძე		ფურცელი	
არქიტექტორი		დ.რობაძე	ტ: 595 54 73 73	ფურც.ზომა	A-3
შემოწმებული		ი.ბახუაძე		მასშტაბი	
შემოწმებული		ა.შარვაშიძე		თარიღი	2022

საწვავის მიღგაყვანილობის სქემატური ნახაზი

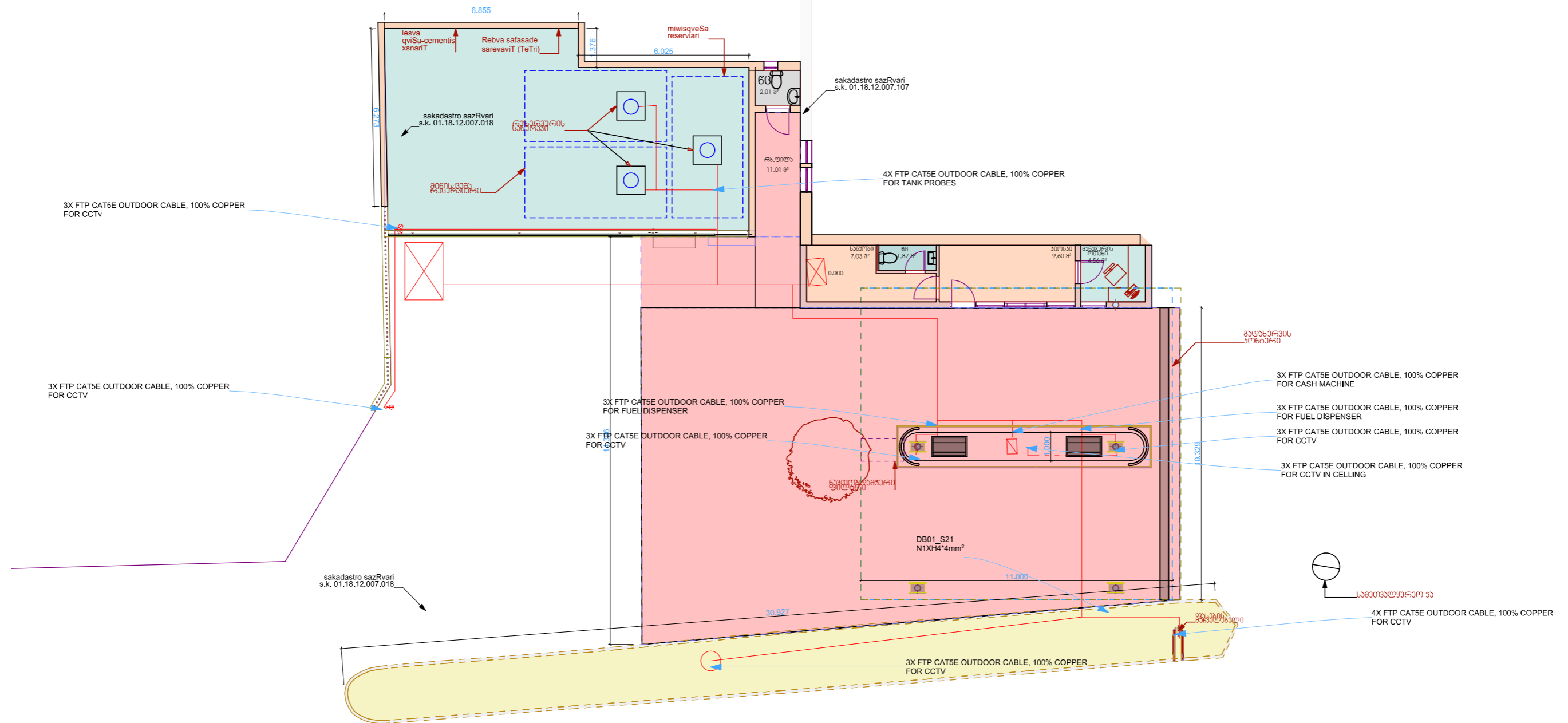



შ.პ.ს "სან კებროლინა ჯორჯია"					
მინდობილი პირი		დ.როშაძე		ფურცელი	
არქიტექტორი		დ.როშაძე	ტ: 595 54 73 73	ფურც.ზომა	A-3
შემოწმება		ი.ბახუაძე		მასშტაბი	
შემოწმება		ა.შარვაშიძე		თარიღი	2022წ

პლატფორმის განათების დაქსელების სქემა

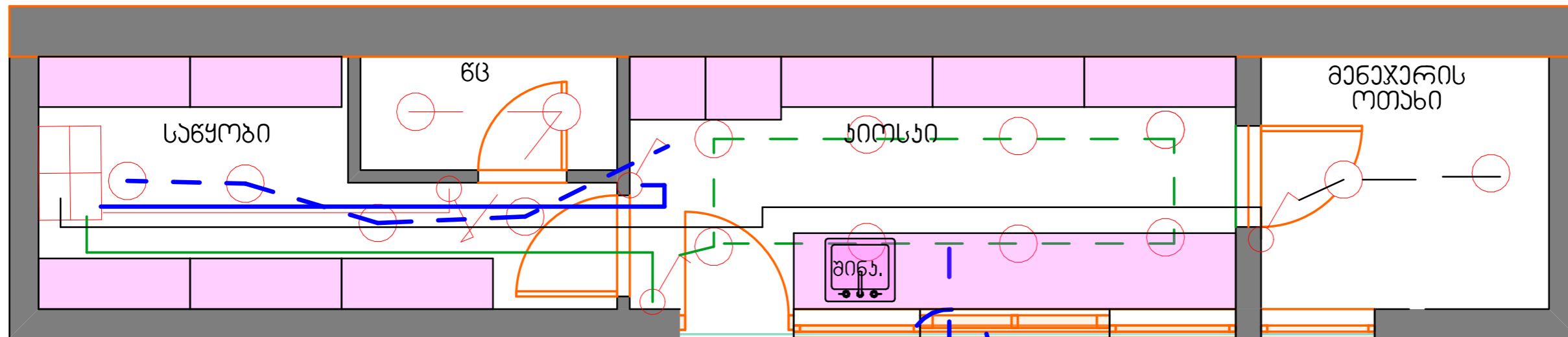


სუსტი დენების დაქსელების საპროექტო გეგმა




შ.პ.ს "სან კაბროლინა ჯორჯია"					
მინდობილი პირი		დ. რეზაძე		ფურცელი	
არქიტექტორი		დ. რეზაძე	ტ: 595 54 73 73	ფურც. ზომა	A-3
შემოწმებული		ი. ბანუაშვილი		მასშტაბი	
შემოწმებული		კ. შარვაშიძე		თარიღი	20226

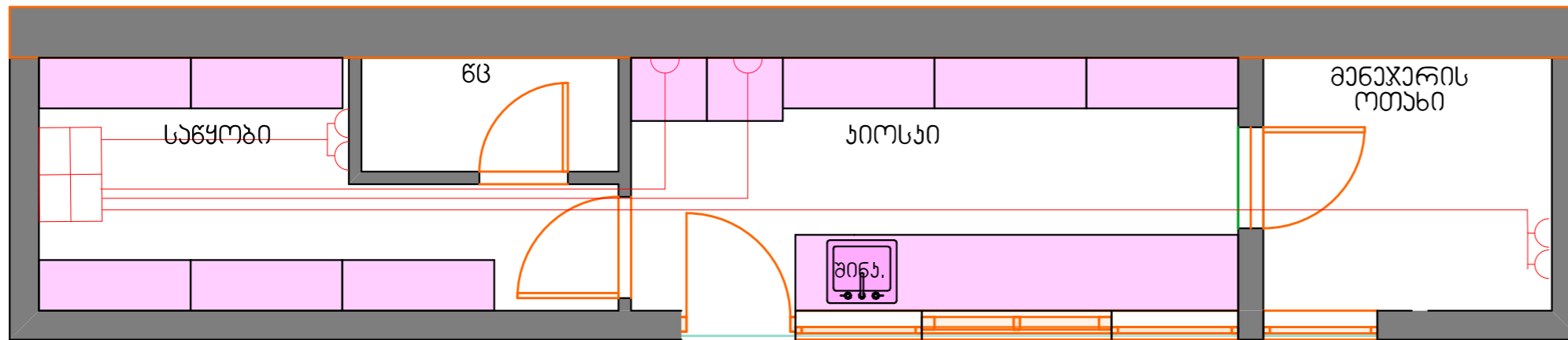
განათების დაქსელების სქემა



ღოგოს განათება ექსპლიკაცია:

შ.პ.ს "სან კატროლიუმ ჯორჯია"					
მინდობილი პირი		დ.რომაძე		ფურცელი	
არქიტექტორი		დ.რომაძე	ტ: 595 54 73 73	ფურც.ზომა	A-3
შემოწმება		ი.ბანუაშვილი		მასშტაბი	
შემოწმება		ა.შარვაში		თარიღი	2022წ


როზეტების დაქსელების სქემა იატაკიდან 25 სმ.



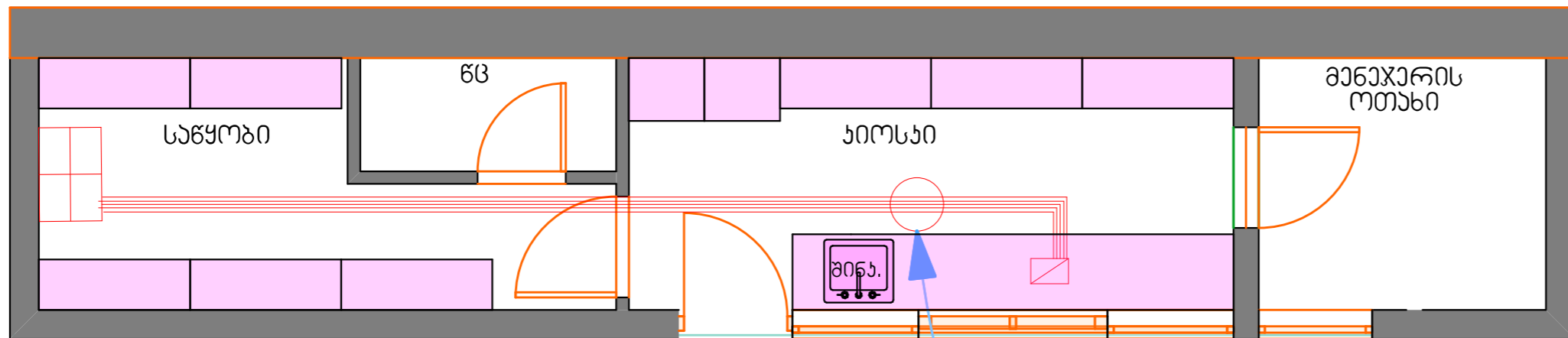
ექსპლიკაცია:

 როზეტი დამიწებით

შენიშვნა: დაქსელება წარმოებს 3*2.5მმ² სპილენძის მრავალძარღვა კაბელით, თითოეული ხაზი ელ.ფარიდან კვების წერტილამდე მიუთითებს დამოუკიდებელ კვების წყაროს.


შ.პ.ს "სან კატროლიუმ ჯორჯია"					
მინდობილი პირი		დ.როზაძე	ფურცელი		
არქიტექტორი		დ.როზაძე	ტ: 595 54 73 73	ფურც.ზომა	A-3
შაშონვა		ი.ბახაშვილი		მასშტაბი	
შაშონვა		ა.შარვაში		თარიღი	2022წ

სადაროს ზონის ელექტრო დაქსელების სქემატური ნახაზი



ექსპლიკაცია:
 კაბელი 4*2.5მმ²
 კაბელი 4*4მმ²
 კაბელი 3*2.5მმ²
4XCAT5E OUTDOOR CABLE, 100% COPPER

შენიშვნა: დაქსელება წარმოებს იატაკის გავლით , ტრანშეის მეშვეობით სიღრმით 40სმ

შ.პ.ს "სან კატროლიუმ ჯორჯია"					
მინდობილი პირი		დ.რომაძე	ფურცელი		
არქიტექტორი		დ.რომაძე	ტ: 595 54 73 73	ფურც.ზომა	A-3
შემოწმება		ი.ბახუაშვილი		მასშტაბი	
შემოწმება		კ.ხარაძე		თარიღი	2022წ

კონდეცირების დაქსელვის სქემა

MINI VRF 10KW

SPLIT 3.6KW

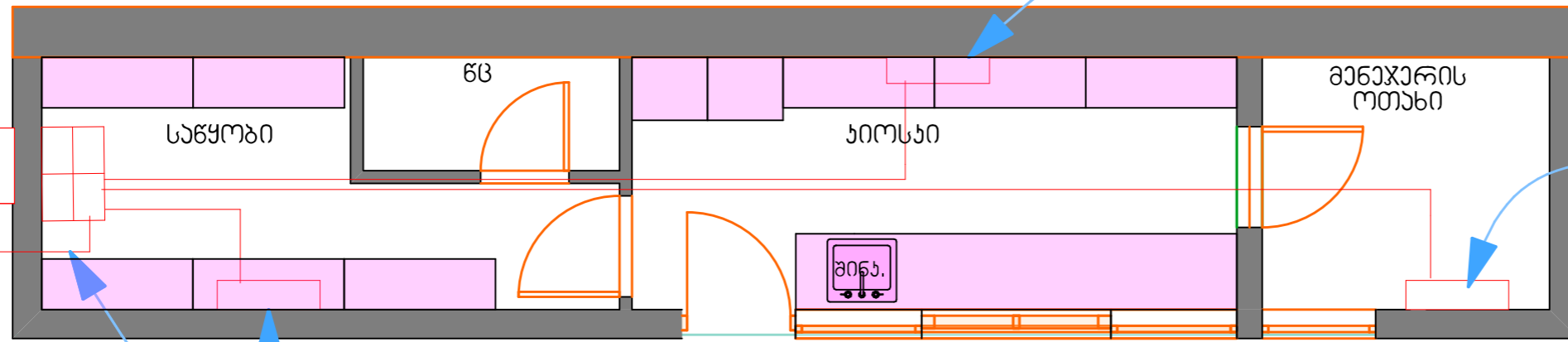
SPLIT 2.2KW


SPLIT 3.6KW

კაბელი 4*4

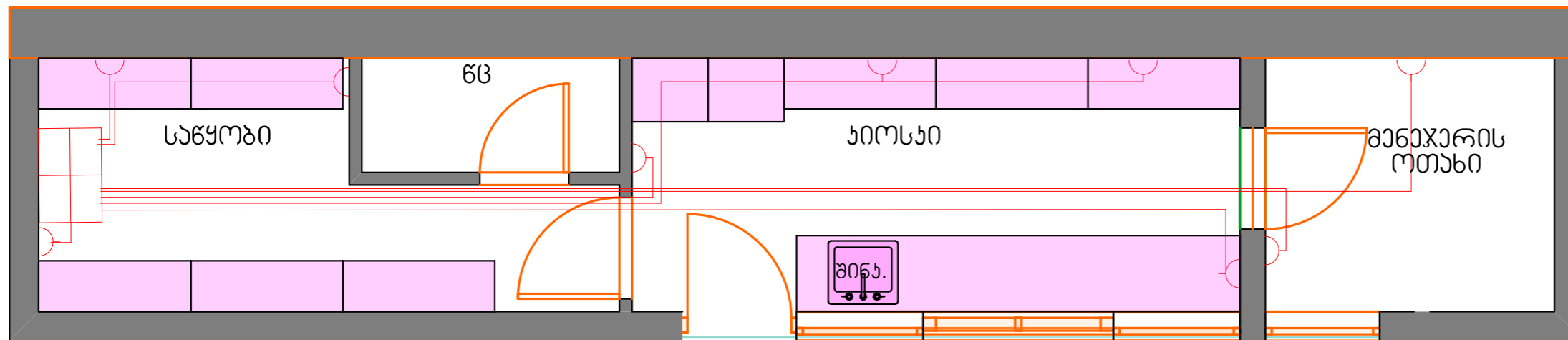
ექსპლიკაცია:

შენიშვნა: დაქსელვა წარმოებს 3*2.5მ² სპილენძის მრავალძარღვა კაბელით, თითოეული ხაზი ელ.ფარიდან კვების წერტილამდე მიუთითებს დამოუკიდებელ კვების წყაროს.



შ.პ.ს "სან კატროლიუმ ჯორჯია"					
მისდობილი პირი		დ.რობაძე		ფურცელი	
არქიტექტორი		დ.რობაძე	ტ: 595 54 73 73	ფურც.ზომა	A-3
შემოწმება		ი.ბახაშვილი		მასშტაბი	
შემოწმება		კ.შარვაში		თარიღი	2022წ


როზეტების დაქსელების სქემა იატაკიდან 90 სმ.



ექსპლიკაცია:

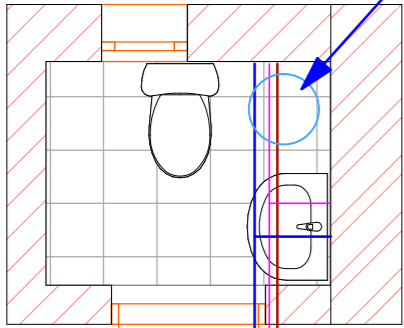
 როზეტი დამიწებით

შენიშვნა: დაქსელება წარმოებს 3*2.5მმ² სპილენძის მრავალძარღვა კაბელით, თითოეული ხაზი ელ.ფარიდან კვების წერტილამდე მიუთითებს დამოუკიდებელ კვების წყაროს.

შ.პ.ს "სან კატროლიუმ ჯორჯია"					
მისდომილი პირი		დ.როზაძე	ფურცელი		
არქიტექტორი		დ.როზაძე	ტ: 595 54 73 73	ფურც.ზომა	A-3
შაშონვა		ი.ბახაშვილი		მასშტაბი	
შაშონვა		ა.შარვაში		თარიღი	2022წ

წყალ-ჯანაღიზატიის მოწყობის სქემა

წყლის
გამაცხელებელი
100 ლ



ექსპლიკაცია:



ცივი წყლის
მილი



ცხელი წყლის
მილი



ბრაზი (სიფონით)



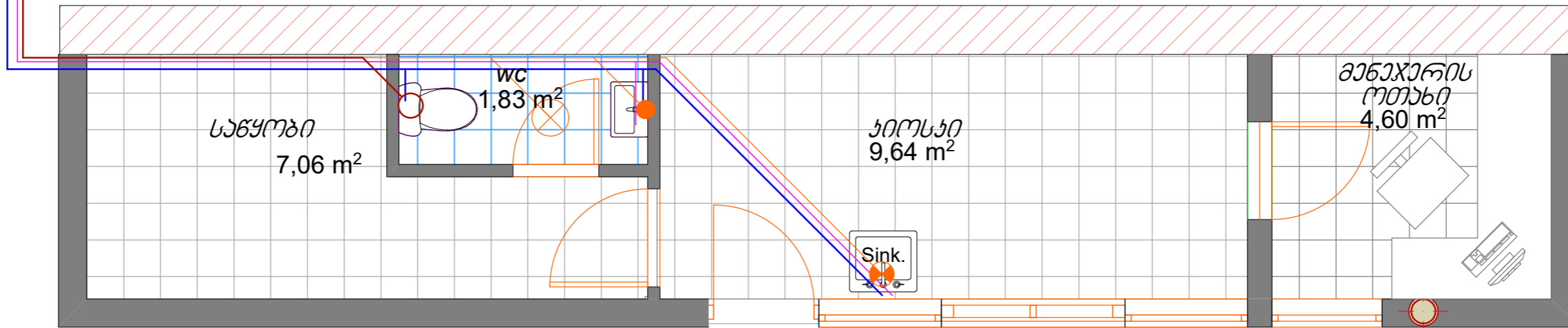
ჯედაღიზი ჩაშენებული
მილი დ-50მმ



იატაჯი ჩასმული
მილი დ-50მმ



საჯანაღიზაციო
მილი დ-100მმ



განიგვანა: წყლის და საჯანაღიზაციო მიღების დაერთება უნდა მოხდეს
არსებულ მიღებზე

შ.პ.ს "სან კატროლიუმ ჯორჯია"					
ქ. თბილისი, გზატკეცილი რუსთაველი №18-22-ში მდებარე, ავტომასაღმართი საღებურის წყალ-ჯანაღიზაციის პროექტი					
მინდობილი პირი		დ.რობაძე		ფურცელი	
არქიტექტორი		დ.რობაძე	ტ: 595 54 73 73	ფურც.ჯომბ	A-3
შემოწმება		ი.ბახუაძე		მასშტაბი	
შემოწმება		ა.შარვაშიძე		თარიღი	2022წ

Gulf Store



რემონტი/რეზრენდინგი



მაღაზიის ვიტრაჟები და მინის კარი

ვიტრაჟის ფერი და მასალა

1. შავი ალუმინი
2. ევროპული წარმოების

შუშის შესასვლელი კარის სპეციფიკაცია

მზადდება ნაწრობი მინით, მაღალი ხარისხის გერმანული ანჯამებით, ჩარჩოს გარეშე. ქვედა ჩამკეტით მექანიზმით. ერთ ფრთიანი კარის შემთხვევაში ზომა არ უნდა იყოს 1100 მმ-ზე ნაკლები.

გადმოსაღები ფანჯრები

ყველა ფანჯარა რომელიც დაკავშირებულია შიდა კარით მაღაზიასთან, უნდა მოეწყოს მწერებისაგან დამცავი ბადეები

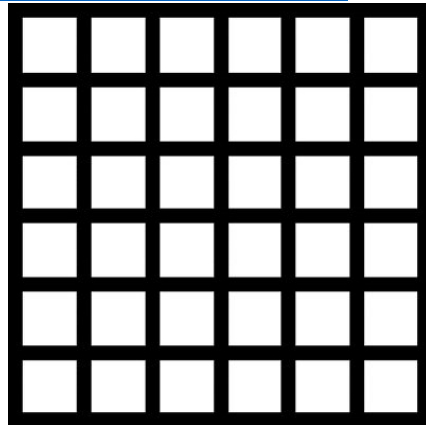
კედელზე გასაკრავი აგური

ქართული აგური წარმოებული თელავის რაიონში შპს კომფორტ პლიუსის მიერ, ზომა 23 X 5-ზე
საკონტაქტო ნომერი : 596 89 90 90



მაღაზიის ჭერი

- ჭერი უნდა გაკეთდეს თაბაშირ მუყაოს ფილებით.
- დამუშავდება და შეიღებება შავად, საღებავი შავი ანტრაციტი (ნოვას კოდი 325).
- ჭერზე მონტაჟდება ალუმინის შავი ფერის შეკედული PPP ტიპის ჭერი 60X60-ზე , მოძღობებელი:
- დიმიტრი 555 844844
- <https://www.facebook.com/eurohub.ge/>



იატაკზე დასაგები ფილები

- მაღაზიაში, კაფეში და სველ წერტილებში იგება ერთი სახის კერამო გრანიტის ფილა 60X60 -ზე.

მწარმოებელი seranova თურქეთი, მოდელი Cement Antrasit 60X60 -ზე

<http://seranovaceraamic.com/icerik/detay/133/cement.html>



შენიშვნა: მოცემული ინვენტარის ვერ შოვნის და ჩანაცვლების შემთხვევაში, უნდა შეთანხმდეს დამკვეთთან!

სველ წერტილებში დასაგები მეტლახი და კაფელი

- იატაკზე და უნიტაზის უკანა კედელზე კეთდება ხის ფაქტურის კერამო გრანიტით
- მაგ: Nordic Gold GS-D3650/15X60



სველი წერტილებში დანარჩენ კედლებზე კეთდება მუქი თეთრი ფერის კერამო გრანიტის ფილებით 30X60
მაგ: Seranova Rapsody White



შენიშვნა: მოცემული ინვენტარის ვერ შოვნის და ჩანაცვლების შემთხვევაში, უნდა შეთანხმდეს დამკვეთთან!

უნიტაზი, ხელსაბანი და შემრევები

- ვიტრას ინდუსტრიული უნიტაზი 8-9 ლიტრიანი ჩასამონტაჟებელი ჩამრეცხი ავზით
- ხელსაბანი ნიჟარა ვიტრას ფირმის, მოკლედ ფეხით, კედელზე დასამაგრებელი
- შემრევი ჰანს გროჰეს ფირმის კოლექცია Logis ფერი (ვერცხლისფერი)
- მაგ:

IDEAL



შენიშვნა: მოცემული ინვენტარის ვერ შოვნის და ჩანაცვლების შემთხვევაში, უნდა შეთანხმდეს დამკვეთთან!

შიდა კარები

- შიდა კარები მზადდება MDF-ის მასალით რომელიც იქნება დაშპონილი მუხით და ნახევარი მხარე შეღებილი. საღებავის კოდი (RAL 7012)
- გალფის მიერ შერჩეული მწარმოებლებია:
- 1. შპს „იფანი“ 568-98-11-00



ელექტრო სამონტაჟო სამუშაოები

- ყველა ჩამრთველი და როზეტი უნდა იყოს დამიწებით და შავი ფერის.
- დარბაზში განთავსებულია როზეტებს უნდა ჰქონდეს USB პორტი.



 the Atlantic



იატზე სამონტაჟო
დახურული ტიპის
როზეტი



განათება

- ყველა მაგიდის თავზე ყენდება ნარინჯისფერი სანათები დარბაზში, ასევე სალარო ზონის თავზეც (სალაროს სიდიდის მიხედვით რაოდენობრივად)
- შუაში განთავსებული თაროების შემთხვევაში ყენდება ცალკე იმპულსური ზონისათვის რელსზე მიმაგრებული პროექტორები
- მაღაზიის ძირითადი განათება არის ნეიტრალური (ნებისმიერი ტიპის სანათისათვის)
- სურათები იხილით შემდეგ სლაიდზე.

მაღაზრის და კაფის ინტერიერის სურათები

